



A Caterpillar Brand

**ОБЩИЕ ЦЕЛИ.
ВМЕСТЕ.**



Каталог техники SEM

Наш сайт

<http://www.semmachinery.com>

Соц. сети

Присоединяйтесь к SEM в Facebook и YouTube





ПРОИЗВОДИТЕЛЬНОСТЬ, КОТОРАЯ ВАМ НЕОБХОДИМА. ПОДДЕРЖКА, ОПРАВДЫВАЮЩАЯ ВАШИ ОЖИДАНИЯ.

Во всём мире растёт количество клиентов Caterpillar, в том числе бюджетных организаций, предпочитающих недорогую, но надёжную технику.

С 2003 года им поставляются машины марки SEM, которые производит наша компания — Caterpillar (Qingzhou) Ltd.

Мы стремимся постоянно расширять ассортимент продукции и повышать её качество. Мы уделяем особое внимание исследованиям и разработкам, а также используем производственную систему Caterpillar (CPS, Caterpillar Production System) и лучшие практики менеджмента, чтобы выпускать продукцию безопасно, эффективно и рентабельно. Недавно мы приобрели дополнительное предприятие, чтобы расширить производство ключевых узлов и готовых машин SEM.

Машины SEM ориентированы на практичных клиентов в Китае и на многих развивающихся

рынках по всему миру. Вся наша продукция соответствует региональным промышленным стандартам качества и надёжности, а часто даже превосходит их. Она предназначена для тех, кто ищет оптимальное соотношение между ценой и качеством.

Наша отлично работающая дилерская сеть охватывает более 80 стран в следующих регионах: Юго-Восточная Азия, Африка и Ближний Восток, Россия и страны Евразии, Южная и Центральная Америка.



SEM: ИСТОРИЯ РАЗВИТИЯ

1958	1976	1985–1990	2003	2008	2009	2010	2011	2013	2016	2018
Компания SEM основана в Цинчжоу (Qingzhou).	Начался выпуск SEM JZ425 — первого в Китае колёсного погрузчика с многовальнй трансмиссией.	Построены новые цеха металлообработки, сборки и покраски.	Основано совместное предприятие Caterpillar и SEM.	SEM полностью перешёл в Caterpillar.	В Пекине прошла первая международная дилерская конференция SEM с участием дилеров из 14 стран.	Начался выпуск первого грунтового катка SEM.	Начался выпуск первого автогрейдера SEM и первого уплотнителя ТБО SEM; впервые экспортировано более 1500 машин.	Компания Shandong SEM Machinery, Ltd. переименована в Caterpillar (Qingzhou) Ltd. (CQL).	SEM вошёл в группу брендов Caterpillar.	Caterpillar (Qingzhou) Co., Ltd отмечает 60-летие

НАШ УСПЕХ СВЯЗАН С УСПЕХОМ НАШИХ КЛИЕНТОВ

Развитие бизнеса SEM основано на успехе наших клиентов. Это наш движущий принцип и твёрдое обещание каждому клиенту. Мы знаем: когда вы преуспеваете, мы тоже преуспеваем. Мы разрабатываем для вас продукцию очень тщательно, с учётом множества факторов, и формируем рынки, предлагая инновационные концепции.

Эта философия сделала Caterpillar (Qingzhou) Ltd. лидером рынка. Клиенты знают технику марки SEM уже несколько десятилетий и высоко ценят её.

В дополнение к технологическому лидерству, наша компания стремится быть примером социально ответственного бизнеса для своего региона и своей страны. Мы взяли на себя важную роль, способствуя

их развитию, оберегая окружающую среду, помогая социально незащищённым группам населения и участвуя в развитии местных сообществ. Мы строим дороги и водозаборные скважины, финансируем образовательные фонды и реагируем на стихийные бедствия, добросовестно служа общественным интересам.



МАШИНЫ И ПРЕДПРИЯТИЯ SEM, УДОСТОЕННЫЕ НАГРАД

2019 «Лучшие 50 продуктов строительной индустрии КНР»
Бульдозер SEM816D

2018 SEM отмечен в рейтинге наиболее Клиентоориентированных брендов машиностроительной отрасли

2018 «Продукт года» в рейтинге строительной индустрии КНР
Колесный погрузчик SEM655D

2016 год: премия за успехи в машиностроении; «Лучшие 50 продуктов строительной индустрии КНР»
Колёсный погрузчик SEM 656D

2014 год: премия за инновационные технологии; «Лучшие 50 продуктов строительной индустрии КНР»
Гусеничный бульдозер SEM 816 LGP

2013 год: «Лучшие 50 продуктов строительной индустрии КНР»
Колёсный погрузчик SEM 658C

Премия президента Caterpillar за качество
Колёсный погрузчик SEM 650B

Финалист премии президента Caterpillar за качество
Колёсный погрузчик SEM 650B LNG (на сжиженном газе)

2013 год: «Лучшие 10 машин для земляных работ»
Колёсный погрузчик SEM 658C

Национальная премия за выдающееся машиностроительное предприятие
Завод мостов и трансмиссий SEM Value Stream



КОЛЁСНЫЕ ПОГРУЗЧИКИ

МОДЕЛИ ДЛЯ ЛЮБЫХ ПРИМЕНЕНИЙ

Колёсные погрузчики SEM производятся в Китае уже около 60 лет. Мы предлагаем компактные, малые и средние погрузчики, подходящие для самых разных целей. Серия SEM 66X разработана для большой грузоподъёмности и трудных условий эксплуатации. Погрузчики серии SEM 65X отличаются низкооборотными двигателями высокой эффективности и комплексом функций, повышающих производительность. Серия SEM 63X — это идеальный выбор для лёгких условий эксплуатации: увеличенный объём и большая высота подъёма ковша дают 10% прироста производительности.

МОДЕЛЬ	ОБЪЁМ КОВША (м³)	МОЩНОСТЬ ДВИГАТЕЛЯ (кВт)
SEM 636D	1,5–2,5	92
SEM 653D	2,7–4,5	162
SEM 655D	2,7–4,5	162
SEM 656D	2,7–4,5	162
SEM 658D	2,6–4,0	162
SEM 660D	3,3–5,5	178
SEM 668D	2,9–5,5	178



ГУСЕНИЧНЫЕ БУЛЬДОЗЕРЫ

ЭФФЕКТИВНЫЕ И НАДЁЖНЫЕ

Став брендом Caterpillar, SEM использует более чем столетний технологический и конструкторский опыт Caterpillar для производства гусеничных бульдозеров, оптимальных для широкого круга применений. Все модели оснащены гидростатической трансмиссией, высокая эффективность которой максимизирует тяговое усилие. Ходовая часть мирового класса отличается высокой надёжностью и износостойкостью. Бортовой редуктор планетарного типа с повышенным крутящим моментом увеличивает эффективность трансмиссии и снижает расходы на техобслуживание. Пилотное (джойстиковое) управление позволяет легко и точно перемещать отвал. Передовые сварочные технологии в сочетании со стресс-тестированием обеспечивают прочность и долговечность машин.

МОДЕЛЬ	ЭКСПЛУАТАЦИОННАЯ МАССА* (кг)	МОЩНОСТЬ ДВИГАТЕЛЯ (кВт)
SEM 816D	17 560	131
SEM 816D CH	17 820	131
SEM 816D FR	19 240	131
SEM 816D LGP	20 150	131
SEM 816D DS	20 420	131
SEM 822D	24 630	175
SEM 822D CH	25 390	175
SEM 822D FR	26 390	175
SEM 822D DS	27 770	175
SEM 822D LGP	28 510	175
SEM 822D WNA	29 190	175

* Указана масса без рыхлителя.



АВТОГРЕЙДЕРЫ

КОМФОРТНЫЕ И ПРОИЗВОДИТЕЛЬНЫЕ

В грейдерах SEM просторная кабина высотой 2,0 м расположена на передней полураме, что даёт оператору отличный обзор: отвал и передние колёса хорошо видны даже при поворотах. Особый комфорт в кабине (её объём на 30% больше, чем у конкурирующих моделей) снижает утомляемость оператора. 7-позиционная кулиса перемещения поворотного круга позволяет легко устанавливать нужное положение отвала из кабины, а большой боковой вылет отвала повышает производительность. Для расширения возможностей предусмотрено переключение отвала в плавающий режим, когда отвал касается земли без сильного давления, повторяя профиль дороги. Мощная конструкция А-образной тяговой рамы обеспечивает высокое прижимное усилие и надёжность. В коробчатой конструкции рамы нет сварных швов в зонах высоких нагрузок; нижняя и верхняя части рамы изготовлены из цельной стали.

МОДЕЛЬ	ЭКСПЛУАТАЦИОННАЯ МАССА* (кг)	МОЩНОСТЬ ДВИГАТЕЛЯ (кВт)
SEM 915	14 330	110
SEM 917	14 730	125
SEM 919	17 580	140
SEM 921	17 640	162
SEM 922AWD	18 270	162

* Указана масса без переднего отвала и без заднего рыхлителя.

КАТКИ ГРУНТОВЫЕ ВИБРАЦИОННЫЕ

ПРОИЗВОДИТЕЛЬНЫЕ И УНИВЕРСАЛЬНЫЕ

Грунтовые катки SEM — это машины широкого применения, необходимые при строительстве автотрасс, железных дорог, аэродромов и промышленных территорий. Капсульная система вибрации увеличивает срок эксплуатации машин (до 50%), так как полностью закрытый блок вибропривода не подвержен загрязнению и срок службы подшипников максимален. Надёжная коробка передач с электрогидравлическим управлением на SEM518 и гидростатическая трансмиссия с ручным управлением на SEM510 SEM и SEM518, обеспечивают простоту и удобство переключений, снижают утомляемость оператора и повышают эффективность работ. Надёжность дополнительно увеличивается благодаря трёхуровневой системе оповещений, которая диагностирует проблемы и информирует оператора световыми индикаторами и звуковыми сигналами.

МОДЕЛЬ	ЭКСПЛУАТАЦИОННАЯ МАССА (кг)	МОЩНОСТЬ ДВИГАТЕЛЯ (кВт)
SEM 510	10 000	97,5
SEM 512	12 000	129,0
SEM 518	18 000	129,0



CAT® PRODUCT LINK™

СИСТЕМА УДАЛЁННОГО КОНТРОЛЯ И УПРАВЛЕНИЯ

Эффективное управление техникой на объектах крайне важно для снижения операционных расходов и оптимизации выполняемых работ. Система Cat® Product Link™ является важным инструментом такого управления. Она позволяет нашим клиентам контролировать свои машины, быстро получая в удобной форме актуальные данные об их состоянии и производительности.

Product Link осуществляет всесторонний контроль машинного парка, включая отслеживание перемещений машин, их удалённый мониторинг и управление циклами техобслуживания. В простом и наглядном интерфейсе вы можете контролировать и большой парк техники, и свою единственную машину. Данные от Product Link, поступающие на ваш компьютер, при необходимости легко экспортируются в другие коммерческие программы для решения соответствующих бизнес-задач.



ТЕХОБСЛУЖИВАНИЕ И ПОДДЕРЖКА ВЫСШЕГО КЛАССА

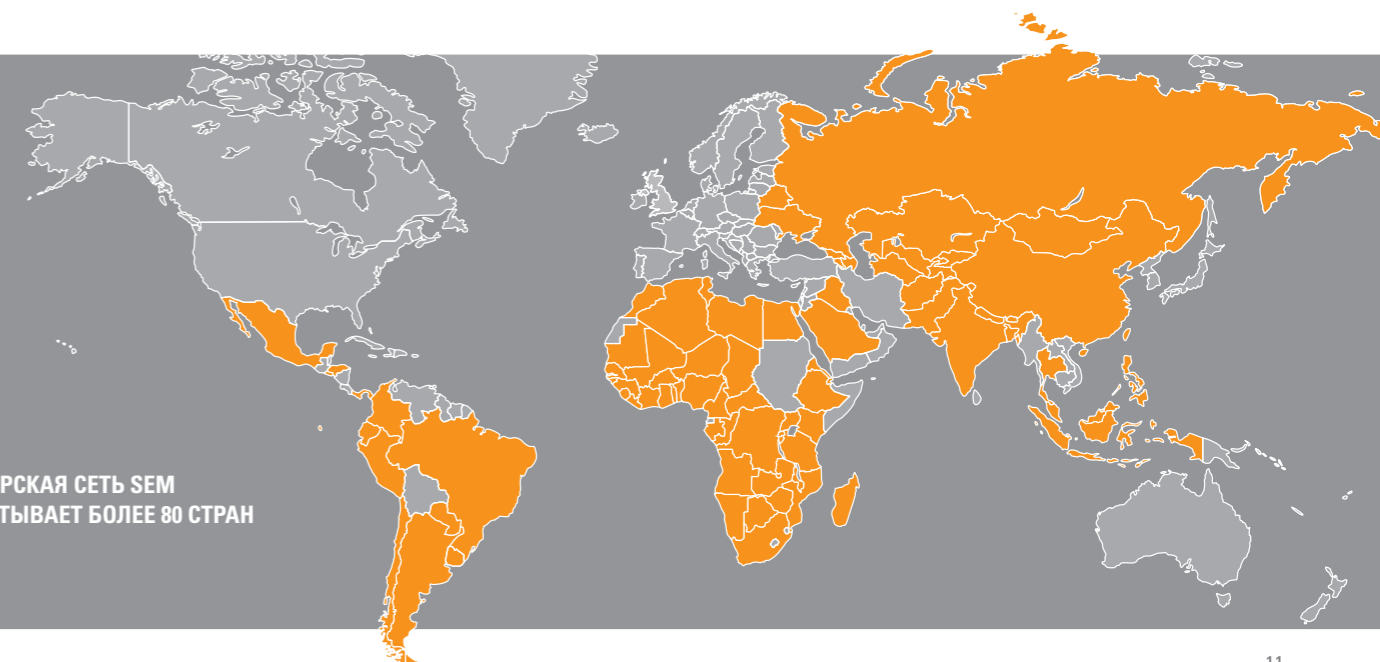
SEM предоставляет своим клиентам всестороннюю поддержку во время использования машин на объектах, а также до и после. Мы гарантируем первоклассное качество — и по скорости реагирования, и по квалификации экспертов, и по поставкам запчастей. Кроме того, наши службы послепродажной поддержки помогают клиентам решать разнообразные проблемы на объектах, выходящие за рамки обычного техобслуживания.

Все наши специалисты по ремонту проходят необходимую подготовку, включая глубокое изучение соответствующих моделей машин и техническую сертификацию. Мы отправляем специалистов на практическое обучение методикам ремонта в хорошо оснащённый учебный центр Caterpillar. А наши ключевые клиенты и студенты могут учиться работе со сложной техникой в Вэйфанском профессионально-техническом колледже, в управлении которым участвует Caterpillar (Qingzhou) Ltd.

Мы предоставляем годовую гарантию на поставляемую технику, а также техобслуживание

машин на объектах клиентов в любом месте Китая в течение 24 часов с момента заявки. Северо-восточнее нашего главного офиса находится главный логистический центр SEM со складом запчастей площадью 7020 кв. м, где работают более 60 сотрудников. Здесь хранятся более 15 000 категорий запчастей для продукции SEM. Сейчас строится вторая очередь этого склада площадью около 5000 кв. м. Ещё 8 дополнительных центров хранения запчастей расположены по всему Китаю для ускорения доставки. Запчасти поставляются дилерам SEM в Китае и в других странах.

ДИЛЕРСКАЯ СЕТЬ SEM
ОХВАТЫВАЕТ БОЛЕЕ 80 СТРАН



ФРОНТАЛЬНЫЙ ПОГРУЗЧИК SEM 636D

ОСНОВНЫЕ ХАРАКТЕРИСТИКИ

Грузоподъемность, кг	3000
Эксплуатационная масса (с ROPS/без ROPS), кг	10 438/10 133
Колесная база, мм	2740
Объем ковша, м³	1,5–2,5
Объем стандартного ковша PS (коэффициент наполнения 100%/110%), м³	1,7/1,9
Габариты (Д × Ш × В), мм	7422 × 2354 × 3182

ДВИГАТЕЛЬ

Мощность двигателя, кВт	92
Модель	Weichai WP6G125E22
Диаметр цилиндра, мм	105
Ход поршня, мм	130
Объем, л	6,75
Крутящий момент, Н•м	540

ЭКСПЛУАТАЦИОННЫЕ ХАРАКТЕРИСТИКИ

Тяговое усилие, кН	97
Вырывное усилие, кН	113
Опрокидывающая нагрузка при полном повороте (с ROPS/без ROPS), кг	6227/5991
Высота разгрузки по кромке ковша, мм	2989

ГИДРАВЛИЧЕСКАЯ СИСТЕМА

Управление	Пилотное
Производительность насоса, мл/об	100
Тип насоса	Шестеренный
Давление в системе, МПа	18
Полный рабочий цикл, сек.	8,34
Подъем стрелы, сек.	4,65
Разгрузка ковша, сек.	1,0
Опускание стрелы (пустой ковш, плавающий режим), сек.	2,69

РУЛЕВОЕ УПРАВЛЕНИЕ

Угол складывания рамы (влево и вправо), град.	37 ± 1
Радиус поворота (по заднему колесу/по ковшу), мм	5314/5869

МОСТЫ

Передний	С дифференциалом открытого типа
Задний	С дифференциалом открытого типа на качающейся раме
Угол качания заднего моста, град.	± 12

ТОРМОЗНАЯ СИСТЕМА

Рабочий тормоз	Сухой, дискового типа, с пневмогидравлическим приводом
Стояночный тормоз	Барабанного типа

ТРАНСМИССИЯ

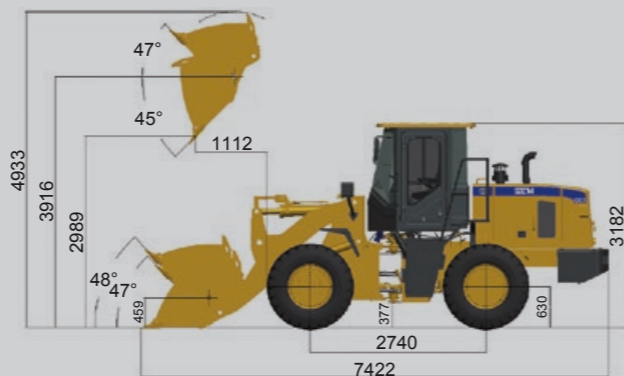
Многовальная трансмиссия с переключением под нагрузкой	
Модель к. п.	SEM TR100
Скорости вперед (1-я/2-я/3-я/4-я), км/ч	7,9/14/25/39
Скорости назад (1-я/2-я), км/ч	9,7/39

ЗАПРАВОЧНЫЕ ОБЪЕМЫ

Система охлаждения, л	35
Система смазки двигателя, л	17
Гидротрансформатор и коробка передач, л	45
Мосты (передний/задний), л	10/10
Гидравлический бак, л	95
Топливный бак, л	162

ШИНЫ

Размер	17,5–25
Тип	Диагональные
Слойность	12
Протектор	L3/E3
Рабочее давление (передние/задние), кПа	350/300



ФРОНТАЛЬНЫЙ ПОГРУЗЧИК SEM 653D

ОСНОВНЫЕ ХАРАКТЕРИСТИКИ

Грузоподъемность, кг	5000
Эксплуатационная масса (с ROPS/без ROPS), кг	16 860/16 640
Объем ковша, м³	2,7–4,5
Тяговое усилие, кН	167
Вырывное усилие, кН	177

ТРАНСМИССИЯ

Модель	TR200
Количество передач	F4/T4
Тип гидротрансформатора	Однофазный, 3-элементный
Максимальная скорость, км/ч	29

МОСТЫ

Угол качания заднего моста, град.	± 11
Шины	2,5–25 PR16 Bias
Рабочие тормоза	Сухого типа, гидравлические с пневматическим усилением
Стояночный тормоз	Барабанный

ТОРМОЗНАЯ СИСТЕМА

Рабочий тормоз	Сухой, дискового типа, с пневмогидравлическим приводом
Стояночный тормоз	Барабанного типа

ДВИГАТЕЛЬ

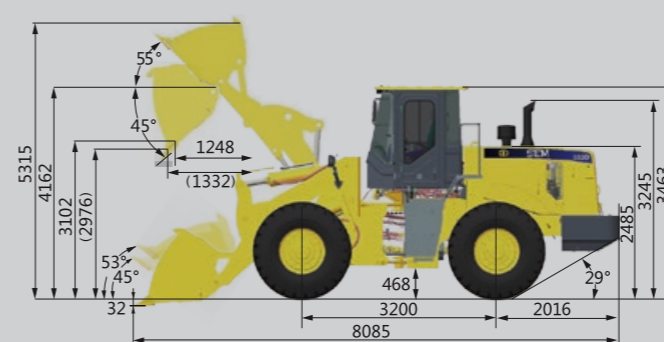
Модель	WD10G220E23
Экологический стандарт	T2/Stage2
Номинальная скорость вращения, об/мин	2000
Номинальная мощность, кВт	162
Объем, л	9,7

ГИДРАВЛИЧЕСКАЯ СИСТЕМА

Тип	С открытым центром
Полный рабочий цикл, сек.	9,3
Время подъема стрелы, сек.	5,1
Максимальное рабочее давление, МПа	17

ЗАПРАВОЧНЫЕ ОБЪЕМЫ

Топливный бак, л	260
Гидравлический бак, л	150
Масло двигателя, л	23
Масло трансмиссии, л	55



ФРОНТАЛЬНЫЙ ПОГРУЗЧИК SEM 655D

ОСНОВНЫЕ ХАРАКТЕРИСТИКИ

Грузоподъемность, кг	5000
Эксплуатационная масса (с ROPS/без ROPS), кг	17 022/16 813
Объем ковша, м ³	2,7–4,5
Габариты (Д × Ш × В), мм	8085 × 2963 × 3463
Тяговое усилие, кН	168
Вырывное усилие, кН	168

ТРАНСМИССИЯ

Многовальная трансмиссия с переключением под нагрузкой	
Количество передач	4 вперед, 4 назад
Гидротрансформатор	Одноступенчатый, трехэлементный
Модель к. п.	SEM TR200
Скорости вперед и назад (1-я/2-я/3-я/4-я), км/ч	7,8/15/22/39

МОСТЫ

Марка	SEM S028
Передний	С дифференциалом открытого типа
Задний	С дифференциалом открытого типа на качающейся раме
Главный привод	Спирально-зубчатая коническая передача, одноступенчатая
Редуктор конечной передачи	Планетарный, одноступенчатый
Угол качания заднего моста, град.	± 12

ТОРМОЗНАЯ СИСТЕМА

Рабочий тормоз	Сухой, дискового типа, с пневмогидравлическим приводом
Стояночный тормоз	Барабанного типа

ДВИГАТЕЛЬ

Модель	Weichai WD10G220E23
Полезная мощность двигателя (на маховике), кВт	162
Номинальная скорость вращения, об/мин	2000
Объем, л	9,73

ГИДРАВЛИЧЕСКАЯ СИСТЕМА

Гидросистема с открытым центром, постоянной производительности, с объединением потоков	
Тип насоса	Шестеренный + шестеренный рулевого управления
Полный рабочий цикл, сек.	9,3
Подъем стрелы, сек.	5,1
Давление в системе, МПа	17

РУЛЕВОЕ УПРАВЛЕНИЕ

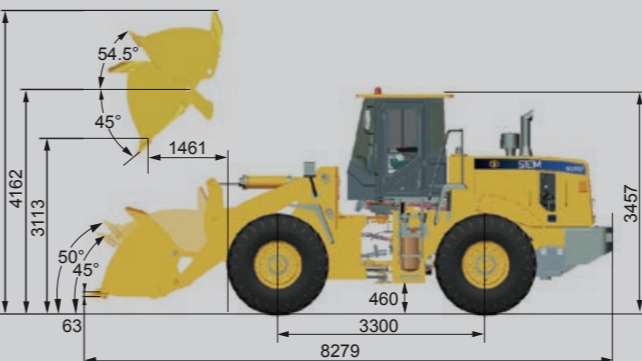
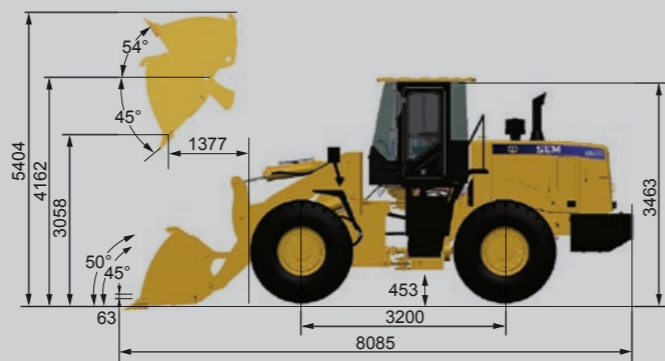
Привод	Гидравлический, постоянной производительности
Насос	Шестеренный
Давление в гидросистеме, МПа	17
Угол складывания рамы (влево и вправо), град.	38 ± 1

ШИНЫ

Размер	23,5–25
Тип	Диагональные
Слойность	16
Протектор	L3/E3

ЗАПРАВОЧНЫЕ ОБЪЕМЫ

Система охлаждения, л	38
Система смазки двигателя, л	21
Гидротрансформатор и коробка передач, л	55
Мосты (передний/задний), л	36/36
Гидравлический бак, л	150
Топливный бак, л	260



ФРОНТАЛЬНЫЙ ПОГРУЗЧИК SEM 656D

ОСНОВНЫЕ ХАРАКТЕРИСТИКИ

Грузоподъемность, кг	5000
Эксплуатационная масса (с ROPS/без ROPS), кг	17 065/16 900
Объем ковша, м ³	2,7–4,5
Габариты (Д × Ш × В), мм	8279 × 2963 × 3457
Тяговое усилие, кН	173
Вырывное усилие, кН	178

ТРАНСМИССИЯ

Многовальная трансмиссия с переключением под нагрузкой	
Количество передач	4 вперед, 4 назад
Гидротрансформатор	Одноступенчатый, трехэлементный
Модель к. п.	SEM TR200
Скорости вперед и назад (1-я/2-я/3-я/4-я), км/ч	7,8/15/22/39

МОСТЫ

Марка	SEM S032
Передний	С дифференциалом открытого типа
Задний	С дифференциалом открытого типа на качающейся раме
Главный привод	Спирально-зубчатая коническая передача, одноступенчатая
Редуктор конечной передачи	Планетарный, одноступенчатый
Угол качания заднего моста, град.	± 12

ТОРМОЗНАЯ СИСТЕМА

Рабочий тормоз	Сухой, дискового типа, с пневмогидравлическим приводом
Стояночный тормоз	Барабанного типа

ДВИГАТЕЛЬ

Мощность двигателя, кВт	162
Модель	Weichai WD10G220E23
Номинальная скорость вращения, об/мин	2000
Объем, л	9,73
Давление в системе, МПа	18

ГИДРАВЛИЧЕСКАЯ СИСТЕМА

Гидросистема с открытым центром, обратной связью по нагрузке и объединением потоков	
Тип насоса	Шестеренный + аксиально-поршневой рулевого управления
Полный рабочий цикл, сек.	9,3
Подъем стрелы, сек.	5,13

РУЛЕВОЕ УПРАВЛЕНИЕ

Привод	Гидравлический, система с обратной связью по нагрузке
Насос	Аксиально-поршневой
Давление в гидросистеме, МПа	18
Угол складывания рамы (влево и вправо), град.	38 ± 1

ШИНЫ

Размер	23,5–25
Тип	Диагональные
Слойность	16
Протектор	L3/E3

ЗАПРАВОЧНЫЕ ОБЪЕМЫ

Система охлаждения, л	45
Система смазки двигателя, л	21
Гидротрансформатор и коробка передач, л	55
Мосты (передний/задний), л	40/40
Гидравлический бак, л	165
Топливный бак, л	264



ФРОНТАЛЬНЫЙ ПОГРУЗЧИК SEM 658D

ОСНОВНЫЕ ХАРАКТЕРИСТИКИ

Грузоподъемность, кг	5000
Эксплуатационная масса (с ROPS/без ROPS), кг	17 347/17 185
Объем ковша, м ³	2,6–4
Таговое усилие, кН	170
Вырывное усилие, кН	178

ТРАНСМИССИЯ

Модель	SEM160, автоматическая, многовальная
Количество передач	F4/R3
Тип гидротрансформатора	Однофазный, 3-элементный
Максимальная скорость, км/ч	37

МОСТЫ

Угол качания заднего моста, град.	± 11
Шины	2,5–25 PR16 Bias
Рабочие тормоза	Сухого типа, гидравлические с пневматическим усилением
Стояночный тормоз	Барабанный

ДВИГАТЕЛЬ

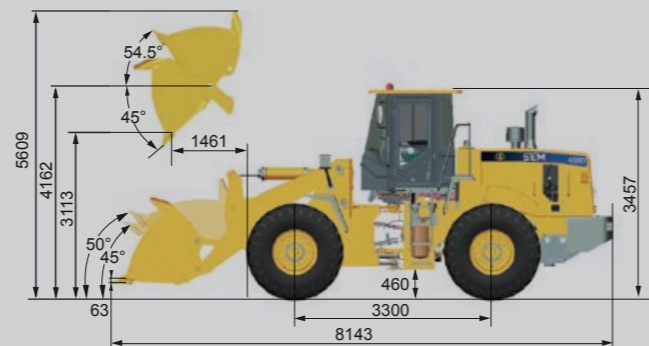
Модель	WD10G220E21
Экологический стандарт	T2/Stage2
Номинальная скорость вращения, об/мин	2200
Номинальная мощность, кВт	162
Объем, л	9,7

ГИДРАВЛИЧЕСКАЯ СИСТЕМА

Тип	С открытым центром и обратной связью по нагрузке
Полный рабочий цикл, сек.	9,3
Время подъема стрелы, сек.	5,4
Максимальное рабочее давление, МПа	18

ЗАПРАВОЧНЫЕ ОБЪЕМЫ

Топливный бак, л	252
Гидравлический бак, л	165
Масло двигателя, л	21
Масло трансмиссии, л	45



ОСНОВНЫЕ ХАРАКТЕРИСТИКИ

Грузоподъемность, кг	6000
Эксплуатационная масса (с ROPS/без ROPS), кг	20 296/20 000
Колесная база, мм	3350
Объем ковша, м ³	3,3–5,5
Тяговое усилие, кН	188
Вырывное усилие, кН	197

ДВИГАТЕЛЬ

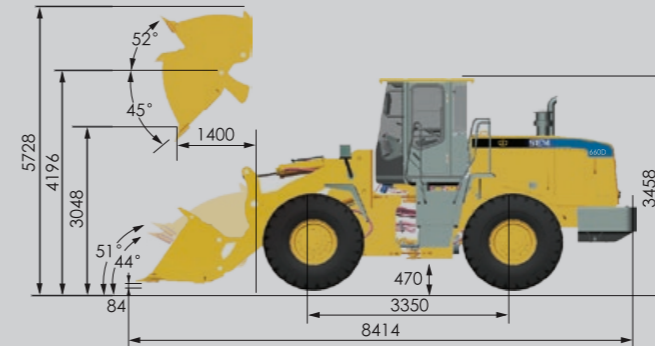
Мощность двигателя, кВт	178
Модель	Weichai WD10G240
Номинальная скорость вращения, об/мин	2000
Объем, л	9,73

ТРАНСМИССИЯ

Многовальная трансмиссия с переключением под нагрузкой	
Количество передач	4 вперед, 4 назад
Гидротрансформатор	Одноступенчатый, трехэлементный
Модель к.п.	SEM TR200
Скорости вперед и назад (1-я/2-я/3-я/4-я), км/ч	7,9/14/22/38

МОСТЫ

Марка	SEM S032
Передний	С дифференциалом открытого типа
Задний	С дифференциалом открытого типа на качающейся раме
Главный привод	Спирально-зубчатая коническая передача, одноступенчатая
Редуктор конечной передачи	Планетарный, одноступенчатый
Угол качания заднего моста, град.	± 12



ФРОНТАЛЬНЫЙ ПОГРУЗЧИК SEM 660D

ГИДРАВЛИЧЕСКАЯ СИСТЕМА

Гидросистема с открытым центром, обратной связью по нагрузке и объединением потоков	
Тип насоса	Шестеренный + аксиально-поршневой рудевого управления
Полный рабочий цикл, сек.	9,7
Подъем стрелы, сек.	5,3

ТОРМОЗНАЯ СИСТЕМА

Рабочий тормоз	Сухой, дискового типа, с пневмогидравлическим приводом
Стояночный тормоз	Барабанного типа

РУЛЕВОЕ УПРАВЛЕНИЕ

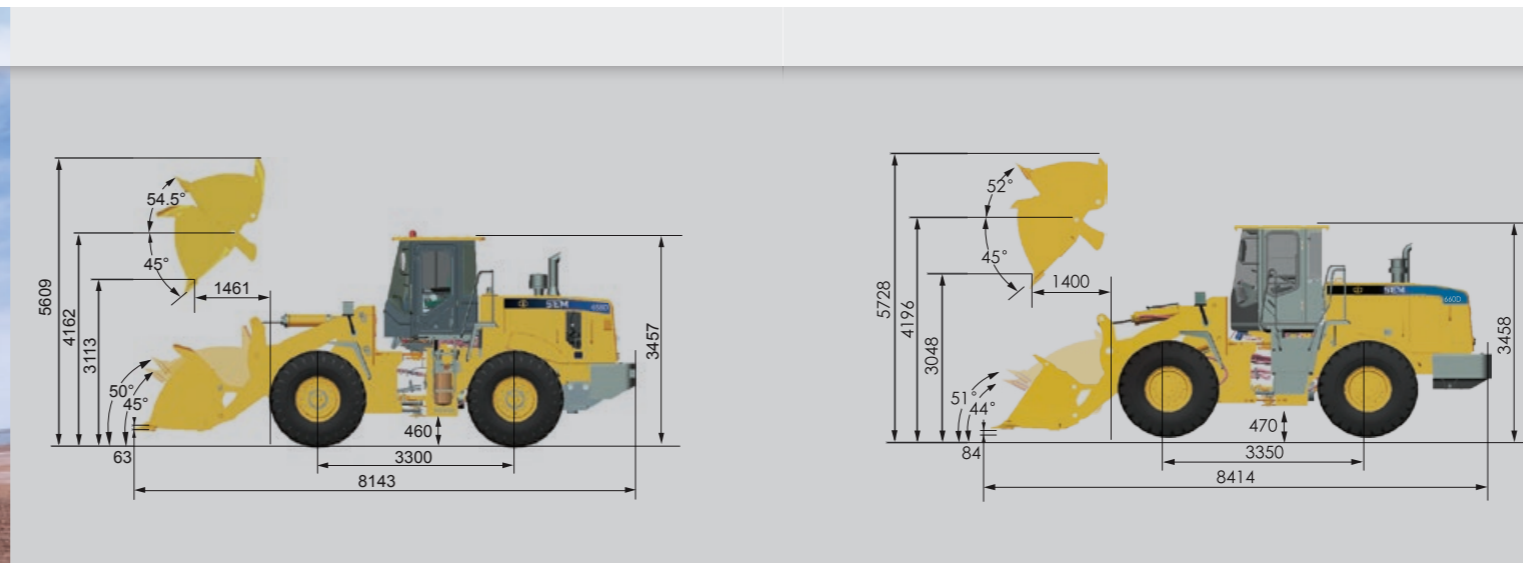
Привод	Гидравлический; система с обратной связью по нагрузке
Насос	Аксиально-поршневой
Давление в гидросистеме, МПа	18
Угол складывания рамы (влево и вправо), град.	38 ± 1

ШИНЫ

Размер	23,5–25
Тип	Диагональные
Слойность	20
Протектор	L3/E3

ЗАПРАВОЧНЫЕ ОБЪЕМЫ

Система охлаждения, л	48
Система смазки двигателя, л	21
Гидротрансформатор и коробка передач, л	53
Мосты (передний/задний), л	44/44
Гидравлический бак, л	165
Топливный бак, л	252



НАВЕСНОЕ РАБОЧЕЕ ОБОРУДОВАНИЕ

ФРОНТАЛЬНЫЙ ПОГРУЗЧИК SEM 668D

ОСНОВНЫЕ ХАРАКТЕРИСТИКИ

Грузоподъемность, кг	6000
Эксплуатационная масса (с ROPS/без ROPS), кг	20 200/19 220
Объем ковша, м³	2,9–5,5
Тяговое усилие, кН	188
Вырывное усилие, кН	197

ТРАНСМИССИЯ

Модель	SEM160, автоматическая, многовальная
Количество передач	F4/R3
Тип гидротрансформатора	Однофазный, 3-элементный
Максимальная скорость, км/ч	32

МОСТЫ

Угол качания заднего моста, град.	± 11
Шины	2,5–25 PR16 Bias
Рабочие тормоза	Сухого типа, гидравлические с пневматическим усилением

Стояночный тормоз

Барабанный

ДВИГАТЕЛЬ

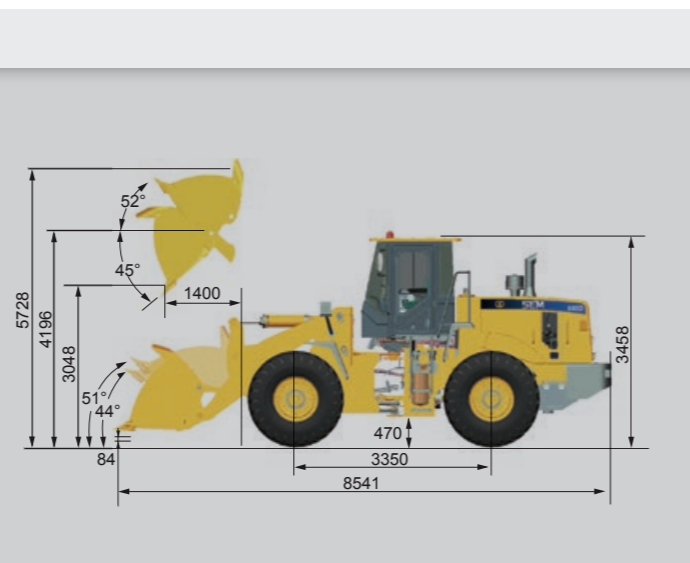
Модель	WD10G240E201
Экологический стандарт	T2/Stage2
Номинальная скорость вращения, об/мин	2200
Номинальная мощность, кВт	178
Объем, л	9,7

ГИДРАВЛИЧЕСКАЯ СИСТЕМА

Тип	С открытым центром
Полный рабочий цикл, сек.	9,8
Время подъема стрелы, сек.	5,3
Максимальное рабочее давление, МПа	18

ЗАПРАВочНЫЕ ОБЪЕМЫ

Топливный бак, л	252
Гидравлический бак, л	165
Масло двигателя, л	21
Масло трансмиссии, л	48



ВОЗМОЖНА УСТАНОВКА СИСТЕМЫ Product Link™

Система Product Link™ обеспечивает получение информации о местонахождении и наработке оборудования.



АВТОГРЕЙДЕР SEM 915

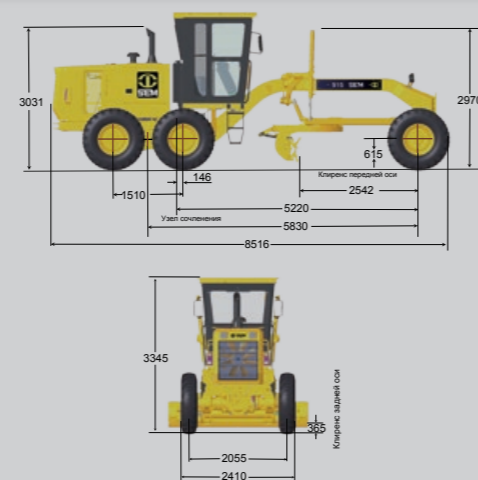
ОСНОВНЫЕ ХАРАКТЕРИСТИКИ

Эксплуатационная масса (базовая машина), кг	12 520 (12 200*)
Эксплуатационная масса (передний отвал + задний рыхлитель), кг	14 330 (14 010*)
Эксплуатационная масса (передний отвал), кг	13 650 (13 330*)
Габариты (Д x Ш x В) стандартной машины, мм	8516 x 2410 x 3125
Габариты отвала, мм	3059 x 20 x 580
Макс. подъем отвала, мм	435
Макс. глубина среза, мм	750
Тяговое усилие, кН	71
Колесная база, мм	5830
Угол складывания рамы, град.	20
Мин. радиус поворота, мм	7300
Модель двигателя	SDEC SC7H150G2B
Мощность двигателя при 2200 об/мин, кВт	110
Трансмиссия	Advance/HangChi 6YD13
Скорость (вперед/назад)	6 вперед (40 км/ч) / 3 назад (29 км/ч)
Тандемный мост	SEM ST18
Рабочие тормоза	Сухие, дискового типа, с пневмо-гидравлическим приводом
Угол качания колес тележки (вперед/назад), град.	15/25
Угол качания переднего моста, град.	±16
Угол наклона передних колес, град.	18
Тип гидравлической системы	С пропорциональной приоритетной компенсацией давления (PPPC)
Тип насоса гидравлической системы	Аксиально-поршневой с управлением по нагрузке

* Масса без ROPS.

ОБЪЕМ ЗАПРАВОЧНЫХ ЕМКОСТЕЙ

Топливный бак, л	218
Картер двигателя, л	17,5
Система охлаждения, л	37
Картер трансмиссии, л	17
Задний мост, л	27
Тандемная тележка, одна сторона, л	50
Редуктор поворотного круга, л	2
Редуктор поворотного круга с муфтой, л	7
Бак гидросистемы, л	55



АВТОГРЕЙДЕР SEM 917

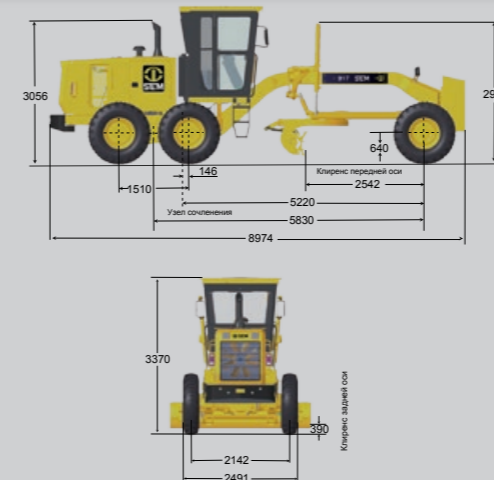
ОСНОВНЫЕ ХАРАКТЕРИСТИКИ

Эксплуатационная масса (базовая машина), кг	13 820 (13 500*)
Эксплуатационная масса (передний отвал + задний рыхлитель), кг	14 730 (14 410*)
Эксплуатационная масса (передний отвал), кг	14 450 (14 130*)
Габариты (Д x Ш x В) стандартной машины, мм	8974 x 2491 x 3150
Габариты отвала, мм	3669 x 20 x 580
Макс. подъем отвала, мм	460
Макс. глубина среза, мм	725
Тяговое усилие, кН	78
Колесная база, мм	5830
Угол складывания рамы, град.	20
Мин. радиус поворота, мм	7300
Модель двигателя	SDEC SC7H170.1G2B
Мощность двигателя при 2200 об/мин, кВт	125
Трансмиссия	Advance/HangChi 6YD13
Скорость (вперед/назад)	6 вперед (40 км/ч) / 3 назад (29 км/ч)
Тандемный мост	SEM ST18
Рабочие тормоза	Сухие, дискового типа, с пневмо-гидравлическим приводом
Угол качания колес тележки (вперед/назад), град.	15/25
Угол качания переднего моста, град.	±16
Угол наклона передних колес, град.	18
Тип гидравлической системы	С пропорциональной приоритетной компенсацией давления (PPPC)
Тип насоса гидравлической системы	Аксиально-поршневой с управлением по нагрузке

* Масса без ROPS.

ОБЪЕМ ЗАПРАВОЧНЫХ ЕМКОСТЕЙ

Топливный бак, л	217
Картер двигателя, л	17,5
Система охлаждения, л	37
Картер трансмиссии, л	17
Задний мост, л	27
Тандемная тележка, одна сторона, л	50
Редуктор поворотного круга, л	2
Редуктор поворотного круга с муфтой, л	7
Бак гидросистемы, л	55



АВТОГРЕЙДЕР SEM 919

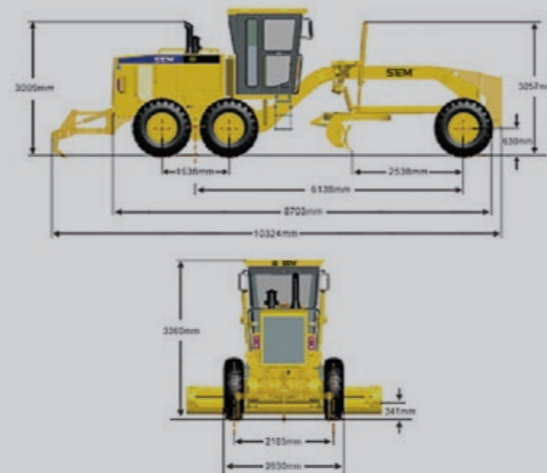
ОСНОВНЫЕ ХАРАКТЕРИСТИКИ

Эксплуатационная масса (базовая машина), кг	15 370 (15 070*)
Эксплуатационная масса (передний отвал + задний рыхлитель), кг	17 580 (17 280*)
Нагрузка на переднюю/заднюю ось, %	28/72
Габариты (Д x Ш x В) стандартной машины, мм	8703 x 2630 x 3360
Габариты отвала, мм	3974 x 25 x 607
Макс. подъем отвала, мм	475
Макс. глубина среза, мм	715
Тяговое усилие, кН	78
Колесная база, мм	6140
Угол складывания рамы, град.	20
Мин. радиус поворота, мм	7800
Модель двигателя	SDEC SC8D190.1G2
Мощность двигателя при 2200 об/мин, кВт	140
Трансмиссия	Advance/HangChi 6WG180
Скорость (вперед/назад)	6 вперед (40 км/ч) / 3 назад (25 км/ч)
Тандемный мост	SEM ST22
Рабочие тормоза	Сухие, дискового типа, с пневмогидравлическим приводом
Угол качания колес тележки (вперед/назад), град.	15/25
Угол качания переднего моста, град.	±16
Угол наклона передних колес, град.	18
Тип гидравлической системы	Гидравлическая система с пропорциональной приоритетной компенсацией давления (PPPC)
Тип насоса гидравлической системы	Аксиально-поршневой с управлением по нагрузке

* Масса без ROPS.

ОБЪЕМ ЗАПРАВОЧНЫХ ЕМКОСТЕЙ

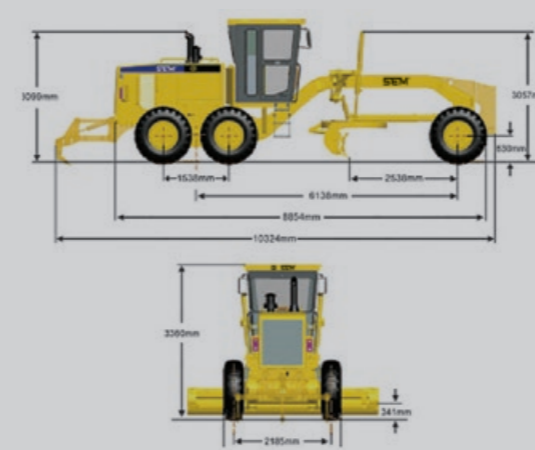
Топливный бак, л	320
Картер двигателя, л	22
Система охлаждения, л	65
Картер трансмиссии, л	28
Задний мост, л	33
Тандемная тележка, одна сторона, л	62
Редуктор поворотного круга, л	2
Редуктор поворотного круга с муфтой, л	7
Бак гидросистемы, л	55



ОСНОВНЫЕ ХАРАКТЕРИСТИКИ

Эксплуатационная масса (базовая машина), кг	16 230 (15 930*)
Эксплуатационная масса (передний отвал + задний рыхлитель), кг	17 640 (17 340*)
Нагрузка на переднюю/заднюю ось, %	28/72
Габариты (Д x Ш x В) стандартной машины, мм	8855 x 2630 x 3360
Габариты отвала, мм	4279 x 25 x 607
Макс. подъем отвала, мм	475
Макс. глубина среза, мм	715
Тяговое усилие, кН	85
Колесная база, мм	6140
Угол складывания рамы, град.	20
Мин. радиус поворота, мм	7800
Модель двигателя	SDEC SC9D220G2
Мощность двигателя при 2200 об/мин, кВт	162
Трансмиссия	Advance/HangChi 6WG180
Скорость (вперед/назад)	6 вперед (40 км/ч) / 3 назад (25 км/ч)
Тандемный мост	SEM ST22
Рабочие тормоза	Сухие, дискового типа, с пневмогидравлическим приводом
Угол качания колес тележки (вперед/назад), град.	15/25
Угол качания переднего моста, град.	±16
Угол наклона передних колес, град.	18
Тип гидравлической системы	Гидравлическая система с пропорциональной приоритетной компенсацией давления (PPPC)
Тип насоса гидравлической системы	Аксиально-поршневой с управлением по нагрузке

* Масса без ROPS.



АВТОГРЕЙДЕР SEM 921

ОБЪЕМ ЗАПРАВОЧНЫХ ЕМКОСТЕЙ

Топливный бак, л	320
Картер двигателя, л	22
Система охлаждения, л	65
Картер трансмиссии, л	28
Задний мост, л	33
Тандемная тележка, одна сторона, л	62
Редуктор поворотного круга, л	2
Редуктор поворотного круга с муфтой, л	7
Бак гидросистемы, л	55



АВТОГРЕЙДЕР SEM 922 AWD

ОСНОВНЫЕ ХАРАКТЕРИСТИКИ

Эксплуатационная масса (базовая машина), кг	16 860 (16 560*)
Эксплуатационная масса (передний отвал + задний рыхлитель), кг	18 270 (17 970*)
Нагрузка на переднюю/заднюю ось, %	30/70
Габариты (Д x Ш x В) стандартной машины, мм	8855 x 2768 x 3360
Габариты отвала, мм	4279 x 25 x 607
Макс. подъем отвала, мм	475
Макс. глубина среза, мм	715
Тяговое усилие, кН	П.26; 3.86
Колесная база, мм	6140
Угол складывания рамы, град.	20
Мин. радиус поворота, мм	7800
Модель двигателя	SDEC SC9D220G2
Мощность двигателя при 2200 об/мин, кВт	162
Трансмиссия	Advance/HangChi 6WG180
Скорость (вперед/назад)	6 вперед (40 км/ч) / 3 назад (25 км/ч)
Тандемный мост	SEM ST22
Рабочие тормоза	Сухие, дискового типа, с пневмо-гидравлическим приводом
Угол качания колес тележки (вперед/назад), град.	15/25
Угол качания переднего моста, град.	±16
Угол наклона передних колес, град.	18
Тип гидравлической системы	Гидравлическая система с пропорциональной приоритетной компенсацией давления (PPPS)
Тип насоса гидравлической системы	Аксиально-поршневой с управлением по нагрузке

* Масса без ROPS.

ОБЪЕМ ЗАПРАВОЧНЫХ ЕМКОСТЕЙ

Топливный бак, л	240
Картер двигателя, л	22
Система охлаждения, л	65
Картер трансмиссии, л	28
Задний мост, л	33
Тандемная тележка, одна сторона, л	62
Редуктор поворотного круга, л	2
Редуктор поворотного круга с муфтой, л	7
Бак гидросистемы, л	65

ОСНОВНЫЕ ХАРАКТЕРИСТИКИ

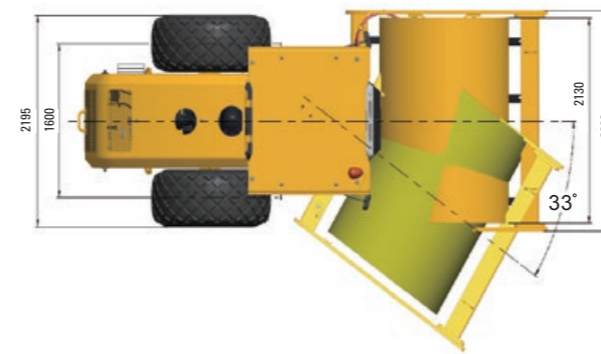
Эксплуатационная масса, кг	10 000+3%
Нагрузка на валец, кг	5900+3%
Статическая линейная нагрузка, Н/см	217

ВИБРАЦИОННАЯ СИСТЕМА

Частота вибрации, Гц	30/33
Амплитуда вибрации, мм	1,8/0,9
Центробежная сила, кН	215/130

ДВИГАТЕЛЬ

Модель двигателя	WP4G130E22
Номинальная мощность двигателя, кВт	97,5
Номинальная частота вращения, об/мин	2200
Максимальный крутящий момент, Н/м	560
Обороты при максимальном моменте, об/мин	1,400-1,600



ГРУНТОВЫЙ КАТОК SEM 510

СКОРОСТЬ ДВИЖЕНИЯ

«Черепаша» / 1 передача, км/ч	5,5
«Заяц» / 2 передача, км/ч	12
Тип трансмиссии	Гидростатическая
Производитель трансмиссии	Hexroth

ЭКСПЛУАТАЦИОННЫЕ ХАРАКТЕРИСТИКИ

Угол колебания вальца, град.	10
Угол сложения рамы сочленения, град.	33
Радиус поворота, мм	5990
Максимальный угол наклона поверхности, %	45

МОСТ И ШИНЫ

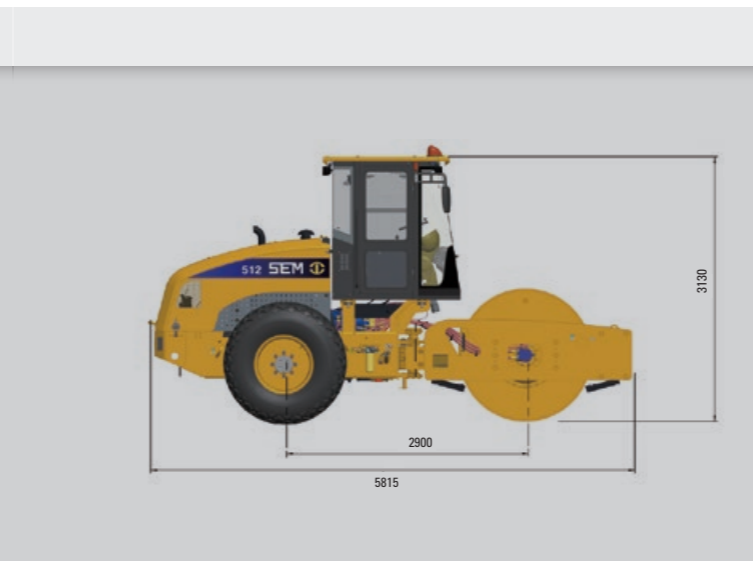
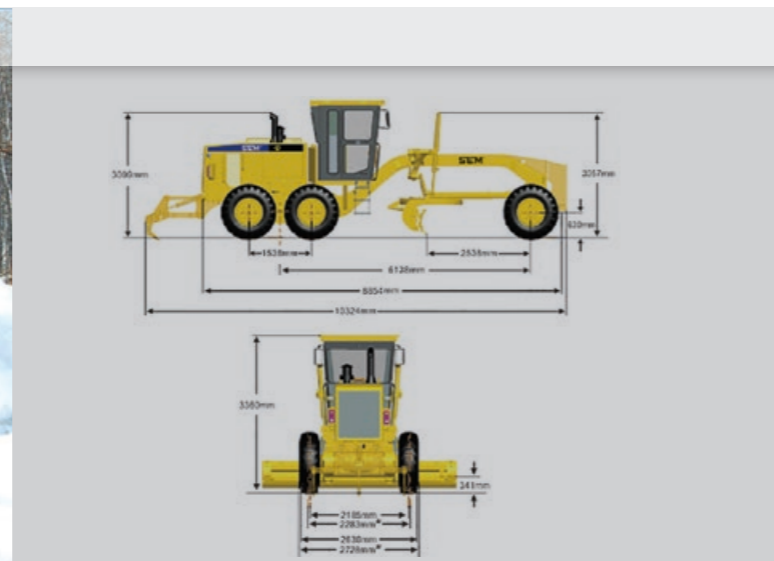
Размерность	23,1-26 12PR
Мост	Comer
Дифференциал	Ограниченного проскальзывания

ОБЪЕМ ЗАПРАВОЧНЫХ ЕМКОСТЕЙ

Топливный бак, л	213
Бак гидросистемы, л	22

ГАБАРИТЫ

Длина (А), мм	5815
Ширина (С), мм	2290
Высота (В), мм	3130
Ширина вальца (D), мм	2130
Диаметр вальца, мм	1600
Колесная база (F), мм	2900
Колея (E), мм	1600
Клиренс, мм	335



ГРУНТОВЫЙ КАТОК SEM 512

ОСНОВНЫЕ ХАРАКТЕРИСТИКИ

Эксплуатационная масса, кг	12 000+3%
Нагрузка на валец, кг	6900+3%
Статическая линейная нагрузка, Н/см	317

ВИБРАЦИОННАЯ СИСТЕМА

Частота вибрации, Гц	30/33
Амплитуда вибрации, мм	1,8/0,9
Центробежная сила, кН	245/150

ДВИГАТЕЛЬ

Модель двигателя	WP4G130E22
Номинальная мощность двигателя, кВт	97,5
Номинальная частота вращения, об/мин	2200
Максимальный крутящий момент, Н/м	560
Обороты при максимальном моменте, об/мин	1,400–1,600

СКОРОСТЬ ДВИЖЕНИЯ

«Черепаша» / 1 передача, км/ч	5,5
«Заяц» / 2 передача, км/ч	12
Тип трансмиссии	Гидростатическая
Производитель трансмиссии	Rexroth

ЭКСПЛУАТАЦИОННЫЕ ХАРАКТЕРИСТИКИ

Угол колебания вальца, град.	10
Угол сложения рамы сочленения, град.	33
Радиус поворота, мм	5990
Максимальный угол наклона поверхности, %	45

МОСТ И ШИНЫ

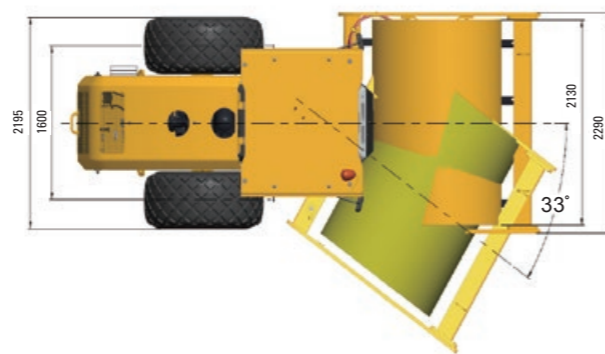
Размерность	23,1–26 12PR
Мост	Comer
Дифференциал	Ограниченного проскальзывания

ОБЪЕМ ЗАПРАВочНЫХ ЕМКОСТЕЙ

Топливный бак, л	213
Бак гидросистемы, л	22

ГАБАРИТЫ

Длина (А), мм	5815
Ширина (С), мм	2290
Высота (В), мм	3130
Ширина вальца (D), мм	2130
Диаметр вальца, мм	1600
Колесная база (F), мм	2900
Колея (Е), мм	1600
Клиренс, мм	335
Ширина от кромок колес (H), мм	2195



ГРУНТОВЫЙ КАТОК SEM 518

ОСНОВНЫЕ ХАРАКТЕРИСТИКИ

Эксплуатационная масса, кг	18 000
Нагрузка на валец, кг	9000
Статическая линейная нагрузка, Н/см	415

ВИБРАЦИОННАЯ СИСТЕМА

Частота вибрации, Гц	28/30
Амплитуда вибрации, мм	2/1
Центробежная сила, кН	327/188

ДВИГАТЕЛЬ

Модель двигателя	WP6G175E301
Номинальная мощность двигателя, кВт	129
Номинальная частота вращения, об/мин	2000
Максимальный крутящий момент, Н/м	760
Обороты при максимальном моменте, об/мин	2200

СКОРОСТЬ ДВИЖЕНИЯ

«Черепаша» / 1 передача, км/ч	2,98
«Заяц» / 2 передача, км/ч	5,88
3 передача, км/ч	9,6
Тип трансмиссии	Механическая
Производитель трансмиссии	Hangchi Advance

ЭКСПЛУАТАЦИОННЫЕ ХАРАКТЕРИСТИКИ

Угол колебания вальца, град.	±12
Угол сложения рамы сочленения, град.	±33
Радиус поворота, мм	6350
Максимальный угол наклона поверхности, %	34

МОСТ И ШИНЫ

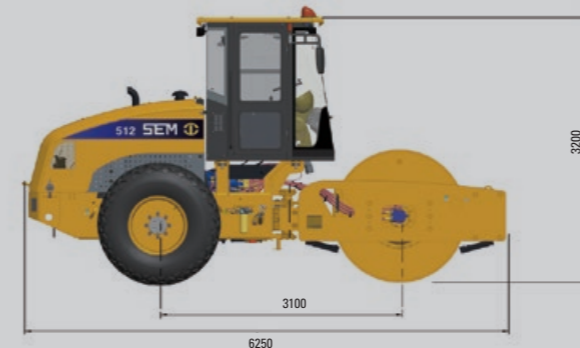
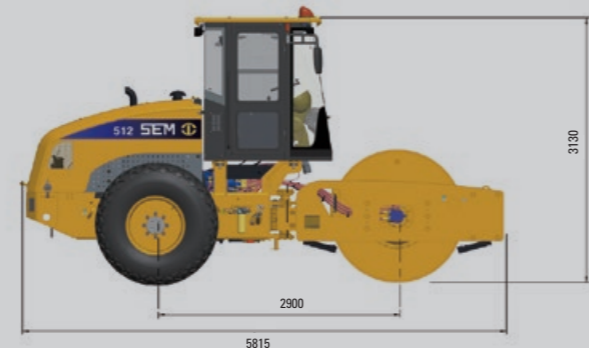
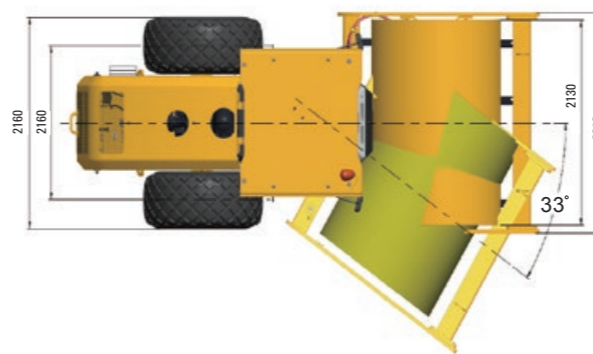
Размерность	20,5–25
Мост	Meritor
Дифференциал	Ограниченного проскальзывания

ОБЪЕМ ЗАПРАВочНЫХ ЕМКОСТЕЙ

Топливный бак, л	262
Бак гидросистемы, л	80

ГАБАРИТЫ

Длина (А), мм	6250
Ширина (С), мм	2310
Высота (В), мм	3200
Ширина вальца (D), мм	2130
Диаметр вальца, мм	1600
Колесная база (F), мм	3100
Колея (Е), мм	2160
Клиренс, мм	460
Ширина от кромок колес (H), мм	2160



ГУСЕНИЧНЫЙ БУЛЬДОЗЕР SEM 816D

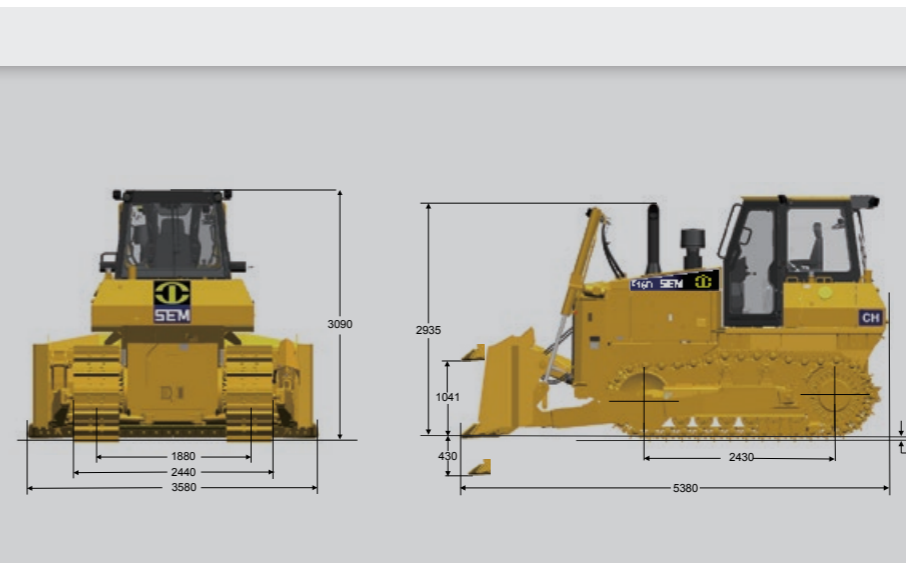
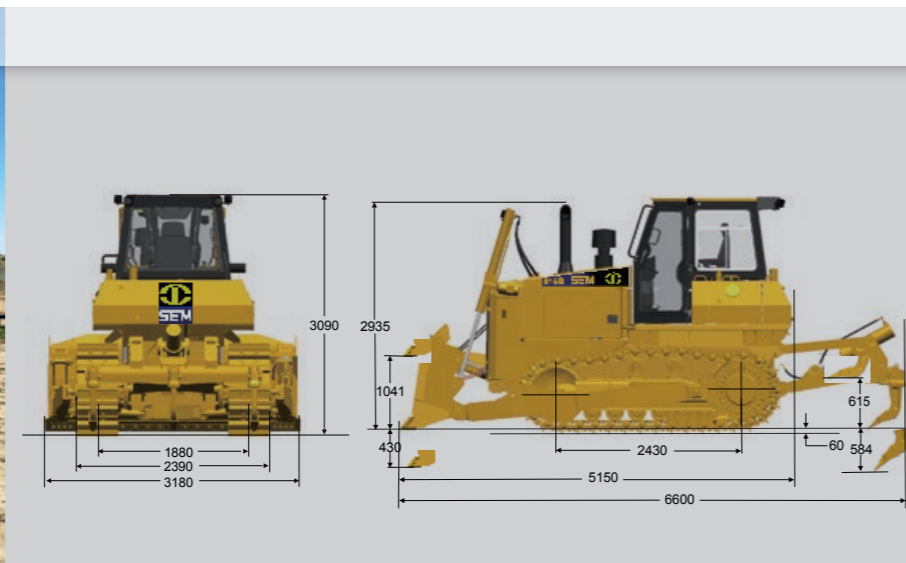
ДВИГАТЕЛЬ	
Модель	WD10G178E25
Производитель	Weichai
Экологический стандарт	Stage II
Номинальная частота, об/мин	1850
Номинальная мощность, кВт/л.с.	131/178
Объем, л	9726
Максимальная высота на полной мощности, м	4000
ТРАНСМИССИЯ	
Тип	Двунаправленная замкнутая гидростатическая система с эл. управлением
Насосы хода	Два аксиально-поршневых насоса
Мотеры хода	Два аксиально-поршневых мотора
Максимальное давление в системе, кПа	47 600
Поворот и стояночный тормоз	Поворот без фрикционов; многодисковый стояночный тормоз
Конечный редуктор	Планетарный редуктор
Скорость хода	Неограниченное количество передач, 0–10 км/ч
РАБОЧАЯ ГИДРАВЛИКА	
Тип	Открытый центр, пилотное управление
Давление в системе, МПа	19
Тип насоса	Шестеренный насос
РЫХЛИТЕЛЬ	
Тип	Параллелограмм
Количество зубьев, шт.	3
Ширина рамы рыхлителя, мм	2202
Максимальное заглубление, мм	584
Расстояние от земли до кромки зуба, мм	615
Масса, кг	1330

РАБОЧИЕ ХАРАКТЕРИСТИКИ			
Клиренс без учета грунтозацепа, мм	410		
Максимальный преодолеваемый угол, град.	30		
Минимальный радиус разворота с отвалом, мм	3610		
Максимальное тяговое усилие, кН	280		
Допустимый температурный диапазон, °C	от -40 до +50		
Уровень шума в кабине, дБ	88		
Эксплуатационная масса, кг	17 560		
ОТВАЛЫ			
Тип отвала	SU	S	
Объем отвала, м³	4,3	3,5	
Ширина отвала, мм	3180	3590	
Высота отвала, мм	1240	1165	
Подъем, мм	1041	1041	
Заглубление, мм	430	430	
Высота перекоса, мм	455	455	
Масса без брусьев, кг	1335	1390	
ХОДОВАЯ ЧАСТЬ			
Тип	Овальная с балансирной балкой		
Ширина башмака, мм	510		
Количество звеньев, шт.	37		
Высота грунтозацепа, мм	60		
Колея, мм	1880		
Длина ленты на земле, мм	2430		
Давление на грунт, кПа	66,8		
Опорные катки, шт.	6		
Поддерживающие катки	2		
ОБЪЕМ ЗАПРАВОЧНЫХ ЕМКОСТЕЙ			
Топливный бак, л	320		
Система охлаждения, л	45		
Картер двигателя, л	24		
Конечная передача (каждая), л	30		
Гидравлический бак, л	140		
Вал качения рамы катков (каждый), л	1,2		

ГУСЕНИЧНЫЙ БУЛЬДОЗЕР SEM 816D CH

ДВИГАТЕЛЬ	
Модель	WD10G178E25
Производитель	Weichai
Экологический стандарт	Stage II
Номинальная частота, об/мин	1850
Номинальная мощность, кВт/л.с.	131/178
Объем, л	9726
Максимальная высота на полной мощности, м	4000
ТРАНСМИССИЯ	
Тип	Двунаправленная замкнутая гидростатическая система с эл. управлением
Насосы хода	Два аксиально-поршневых насоса
Мотеры хода	Два аксиально-поршневых мотора
Максимальное давление в системе, кПа	47 600
Поворот и стояночный тормоз	Поворот без фрикционов; многодисковый стояночный тормоз
Конечный редуктор	Планетарный редуктор
Скорость хода	Неограниченное количество передач, 0–10 км/ч
РАБОЧАЯ ГИДРАВЛИКА	
Тип	Открытый центр, пилотное управление
Давление в системе, МПа	19
Тип насоса	Шестеренный насос
РЫХЛИТЕЛЬ	
Тип	Параллелограмм
Количество зубьев, шт.	3
Ширина рамы рыхлителя, мм	2202
Максимальное заглубление, мм	584
Расстояние от земли до кромки зуба, мм	615
Масса, кг	1330

ОТВАЛЫ	
Тип отвала	U
Объем отвала, м³	5,6
Ширина отвала, мм	3580
Высота отвала, мм	1400
Подъем, мм	1041
Заглубление, мм	430
Высота перекоса, мм	508
Масса без брусьев, кг	1640
РАБОЧИЕ ХАРАКТЕРИСТИКИ	
Клиренс без учета грунтозацепа, мм	410
Максимальный преодолеваемый угол, град.	30
Минимальный радиус разворота с отвалом, мм	3610
Максимальное тяговое усилие, кН	280
Допустимый температурный диапазон, °C	от -40 до +50
Уровень шума в кабине, дБ	88
Эксплуатационная масса, кг	17 820
ХОДОВАЯ ЧАСТЬ	
Тип	Овальная с балансирной балкой
Ширина башмака, мм	560
Количество звеньев, шт.	37
Высота грунтозацепа, мм	60
Колея, мм	1880
Длина ленты на земле, мм	2430
Давление на грунт, кПа	61,8
Опорные катки, шт.	6
Поддерживающие катки	2
ОБЪЕМ ЗАПРАВОЧНЫХ ЕМКОСТЕЙ	
Топливный бак, л	320
Система охлаждения, л	45
Картер двигателя, л	24
Конечная передача (каждая), л	30
Гидравлический бак, л	140
Вал качения рамы катков (каждый), л	1,2



ГУСЕНИЧНЫЙ БУЛЬДОЗЕР SEM 816D FR

ДВИГАТЕЛЬ

Модель	WD10G178E25
Производитель	Weichai
Экологический стандарт	Stage II
Номинальная частота, об/мин	1850
Номинальная мощность, кВт/л. с.	131/178
Объем, л	9726
Максимальная высота на полной мощности, м	4000

ТРАНСМИССИЯ

Тип	Двунаправленная замкнутая гидростатическая система с эл. управлением
Насосы хода	Два аксиально-поршневых насоса
Моторы хода	Два аксиально-поршневых мотора
Максимальное давление в системе, кПа	47 600
Поворот и стояночный тормоз	Поворот без фрикционов; многодисковый стояночный тормоз
Конечный редуктор	Планетарный редуктор
Скорость хода	Неограниченное количество передач, 0–10 км/ч

РАБОЧАЯ ГИДРАВЛИКА

Тип	Открытый центр, пилотное управление
Давление в системе, МПа	19
Тип насоса	Шестеренный насос

РЫХЛИТЕЛЬ

Тип	Параллелограмм
Количество зубьев, шт.	3
Ширина рамы рыхлителя, мм	2202
Максимальное заглубление, мм	584
Расстояние от земли до кромки зуба, мм	615
Масса, кг	1330

РАБОЧИЕ ХАРАКТЕРИСТИКИ

Клиренс без учета грунтозацепа, мм	410
Максимальный преодолеваемый угол, град.	30
Минимальный радиус разворота с отвалом, мм	3610
Максимальное тяговое усилие, кН	280
Допустимый температурный диапазон, °С	от -40 до +50
Уровень шума в кабине, дБ	88
Эксплуатационная масса, кг	19 240

ОТВАЛЫ

Тип отвала	SU Forestry	S Forestry
Объем отвала, м³	6	5,8
Ширина отвала, мм	3180	3590
Высота отвала, мм	1625	1625
Подъем, мм	1041	1041
Заглубление, мм	430	430
Высота перекоса, мм	455	455
Масса без брусьев, кг	1480	1555

ХОДОВАЯ ЧАСТЬ

Тип	Овальная с балансирной балкой
Ширина башмака, мм	560
Количество звеньев, шт.	37
Высота грунтозацепа, мм	60
Колея, мм	1880
Длина ленты на земле, мм	2430
Давление на грунт, кПа	66,9
Опорные катки, шт.	6
Поддерживающие катки	2

ОБЪЕМ ЗАПРАВочНЫХ ЕМКОСТЕЙ

Топливный бак, л	320
Система охлаждения, л	45
Картер двигателя, л	24
Конечная передача (каждая), л	30
Гидравлический бак, л	140
Вал качения рамы катков (каждый), л	1,2

ГУСЕНИЧНЫЙ БУЛЬДОЗЕР SEM 816D LGR

ДВИГАТЕЛЬ

Модель	WD10G178E25
Производитель	Weichai
Экологический стандарт	Stage II
Номинальная частота, об/мин	1850
Номинальная мощность, кВт/л. с.	131/178
Объем, л	9726
Максимальная высота на полной мощности, м	4000

ТРАНСМИССИЯ

Тип	Двунаправленная замкнутая гидростатическая система с эл. управлением
Насосы хода	Два аксиально-поршневых насоса
Моторы хода	Два аксиально-поршневых мотора
Максимальное давление в системе, кПа	47 600
Поворот и стояночный тормоз	Поворот без фрикционов; многодисковый стояночный тормоз
Конечный редуктор	Планетарный редуктор
Скорость хода	Неограниченное количество передач, 0–10 км/ч

РАБОЧАЯ ГИДРАВЛИКА

Тип	Открытый центр, пилотное управление
Давление в системе, МПа	19
Тип насоса	Шестеренный насос

РАБОЧИЕ ХАРАКТЕРИСТИКИ

Клиренс без учета грунтозацепа, мм	410
Максимальный преодолеваемый угол, град.	30
Минимальный радиус разворота с отвалом, мм	3740
Максимальное тяговое усилие, кН	280
Расстояние от земли до кромки зуба, мм	615
Допустимый температурный диапазон, °С	от -40 до +50
Уровень шума в кабине, дБ	88
Эксплуатационная масса, кг	20 150

ОТВАЛЫ

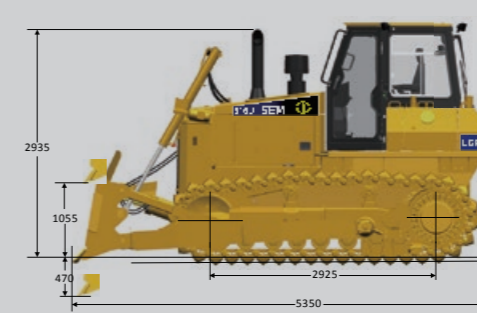
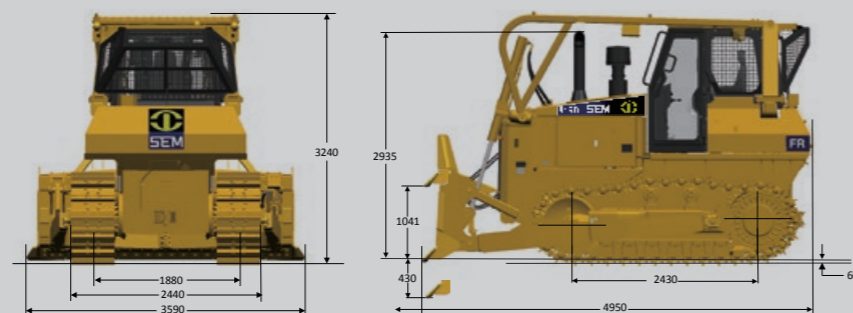
Тип отвала	LGP
Объем отвала, м³	3,4
Ширина отвала, мм	4410
Высота отвала, мм	1000
Подъем, мм	1055
Заглубление, мм	470
Высота перекоса, мм	470
Масса без брусьев, кг	1540

ХОДОВАЯ ЧАСТЬ

Тип	Овальная с балансирной балкой
Ширина башмака, мм	APEX – 1050
Количество звеньев, шт.	42
Высота грунтозацепа, мм	90
Колея, мм	2300
Длина ленты на земле, мм	2925
Давление на грунт, кПа	31,1
Опорные катки, шт.	7
Поддерживающие катки	2

ОБЪЕМ ЗАПРАВочНЫХ ЕМКОСТЕЙ

Топливный бак, л	320
Система охлаждения, л	45
Картер двигателя, л	24
Конечная передача (каждая), л	40
Гидравлический бак, л	140
Вал качения рамы катков (каждый), л	1,2



ГУСЕНИЧНЫЙ БУЛЬДОЗЕР SEM 816D DS

ДВИГАТЕЛЬ

Модель	WD10G178E25
Производитель	Weichai
Экологический стандарт	Stage II
Номинальная частота, об/мин	1850
Номинальная мощность, кВт/л. с.	131/178
Объем, л	9726
Максимальная высота на полной мощности, м	4000

ТРАНСМИССИЯ

Тип	Двухнаправленная замкнутая гидростатическая система с эл. управлением
Насосы хода	Два аксиально-поршневых насоса
Моторы хода	Два аксиально-поршневых мотора
Максимальное давление в системе, кПа	47 600
Поворот и стояночный тормоз	Поворот без фрикционов; многодисковый стояночный тормоз
Конечный редуктор	Планетарный редуктор
Скорость хода	Неограниченное количество передач, 0–10 км/ч

РАБОЧАЯ ГИДРАВЛИКА

Тип	Открытый центр, пилотное управление
Давление в системе, МПа	19
Тип насоса	Шестеренный насос

РАБОЧИЕ ХАРАКТЕРИСТИКИ

Клиренс без учета грунтозацепа, мм	410
Максимальный преодолеваемый угол, град.	30
Минимальный радиус разворота с отвалом, мм	3740
Максимальное тяговое усилие, кН	280
Допустимый температурный диапазон, °С	от -40 до +50
Уровень шума в кабине, дБ	88
Эксплуатационная масса, кг	20 420

ОТВАЛЫ

Тип отвала	LGP
Объем отвала, м³	3,4
Ширина отвала, мм	4410
Высота отвала, мм	1000
Подъем, мм	1055
Заглубление, мм	470
Высота перекоса, мм	470
Масса без брусьев, кг	1540

ХОДОВАЯ ЧАСТЬ

Тип	Овальная с балансирной балкой
Ширина башмака, мм	SG – 950/APEX – 950
Количество звеньев, шт.	42
Высота грунтозацепа, мм	60
Колея, мм	2300
Длина ленты на земле, мм	2925
Давление на грунт, кПа	34,8
Опорные катки, шт.	7
Поддерживающие катки	2

ОБЪЕМ ЗАПРАВочНЫХ ЕМКостей

Топливный бак, л	320
Система охлаждения, л	45
Картер двигателя, л	24
Конечная передача (каждая), л	40
Гидравлический бак, л	140
Вал качения рамы катков (каждый), л	1,2

ГУСЕНИЧНЫЙ БУЛЬДОЗЕР SEM 822D

ДВИГАТЕЛЬ

Модель	WD12G240E206
Производитель	Weichai
Экологический стандарт	Stage II
Номинальная частота, об/мин	1800
Номинальная мощность, кВт/л. с.	175/235
Объем, л	11 596
Максимальная высота на полной мощности, м	2000

ТРАНСМИССИЯ

Тип	Двухнаправленная замкнутая гидростатическая система с эл. управлением
Насосы хода	Два аксиально-поршневых насоса
Моторы хода	Два аксиально-поршневых мотора
Максимальное давление в системе, кПа	48 000
Поворот и стояночный тормоз	Поворот без фрикционов; многодисковый стояночный тормоз
Конечный редуктор	Планетарный редуктор
Скорость хода	Неограниченное количество передач, 0–10 км/ч

РАБОЧАЯ ГИДРАВЛИКА

Тип	Открытый центр, пилотное управление
Давление в системе, МПа	19
Тип насоса	Шестеренный насос

РЫХЛИТЕЛЬ

Тип	Параллелограмм
Количество зубьев, шт.	1 3
Ширина рамы рыхлителя, мм	2080 2080
Максимальное заглубление, мм	737 860
Расстояние от земли до кромки зуба, мм	742 640
Наклон, град.	10 /15
Масса, кг	2210

РАБОЧИЕ ХАРАКТЕРИСТИКИ

Клиренс без учета грунтозацепа, мм	400
Максимальный преодолеваемый угол, град.	30
Минимальный радиус разворота с отвалом, мм	4215
Максимальное тяговое усилие, кН	350
Допустимый температурный диапазон, °С	от -40 до +50
Эксплуатационная масса, кг	24 630

ОТВАЛЫ

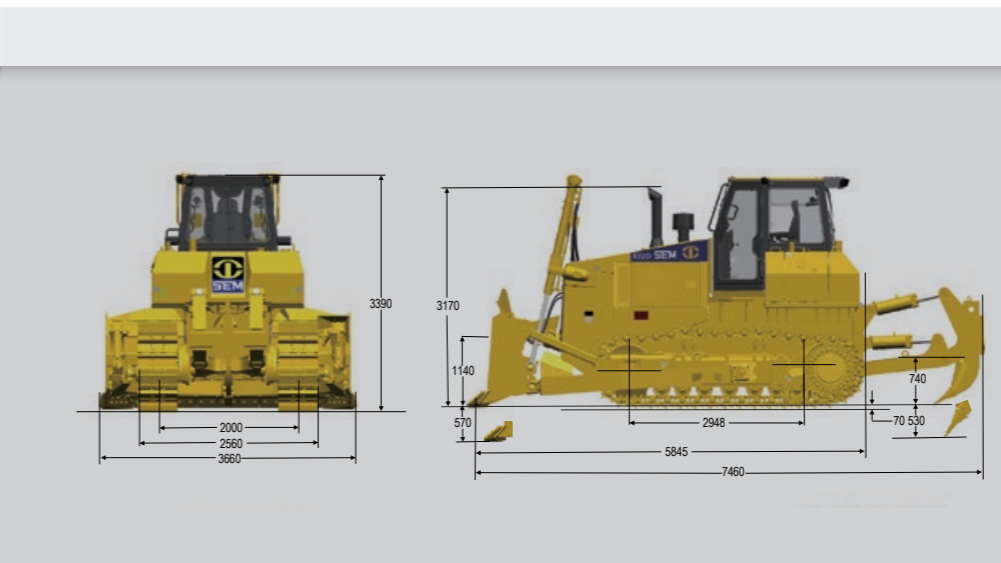
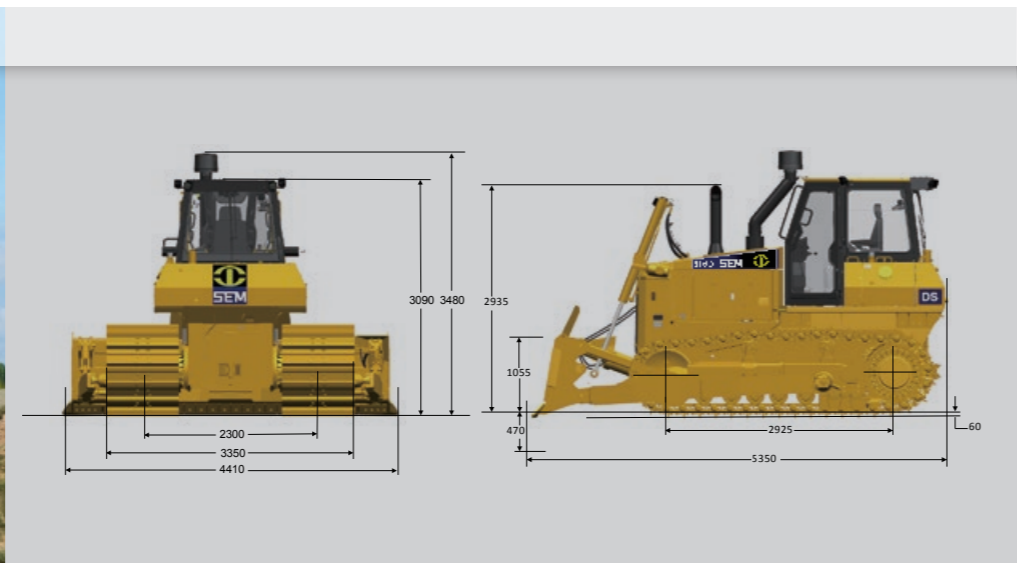
Тип отвала	SU	S	U
Объем отвала, м³	6,4	5,8	7,5
Ширина отвала, мм	3660	3800	3900
Высота отвала, мм	1520	1510	1420
Подъем, мм	1140	1140	1140
Заглубление, мм	570	570	570
Высота перекоса, мм	520	540	550
Масса без брусьев, кг	1967	1897	2242

ХОДОВАЯ ЧАСТЬ

Тип	Овальная с балансирной балкой
Ширина башмака, мм	560
Количество звеньев, шт.	40
Высота грунтозацепа, мм	70
Колея, мм	2000
Длина ленты на земле, мм	2948
Давление на грунт, кПа	71,2
Опорные катки, шт.	7
Поддерживающие катки	2

ОБЪЕМ ЗАПРАВочНЫХ ЕМКостей

Топливный бак, л	460
Система охлаждения, л	45
Картер двигателя, л	24
Конечная передача (каждая), л	40
Гидравлический бак, л	160
Вал качения рамы катков (каждый), л	0,8



ГУСЕНИЧНЫЙ БУЛЬДОЗЕР SEM 822D CH

ДВИГАТЕЛЬ

Модель	WD12G240E206
Производитель	Weichai
Экологический стандарт	Stage II
Номинальная частота, об/мин	1800
Номинальная мощность, кВт/л. с.	175/235
Объем, л	11 596
Максимальная высота на полной мощности, м	2000

ТРАНСМИССИЯ

Тип	Двухнаправленная замкнутая гидростатическая система с эл. управлением
Насосы хода	Два аксиально-поршневых насоса
Моторы хода	Два аксиально-поршневых мотора
Максимальное давление в системе, кПа	48 000
Поворот и стояночный тормоз	Поворот без фрикционов; многодисковый стояночный тормоз
Конечный редуктор	Планетарный редуктор
Скорость хода	Неограниченное количество передач, 0–10 км/ч

РАБОЧАЯ ГИДРАВЛИКА

Тип	Открытый центр, пилотное управление
Давление в системе, МПа	19
Тип насоса	Шестеренный насос

РЫХЛИТЕЛЬ

Тип	Параллелограмм
Количество зубьев, шт.	1 3
Ширина рамы рыхлителя, мм	2080 2080
Максимальное заглубление, мм	737 860
Расстояние от земли до кромки зуба, мм	742 640
Наклон, град.	10/15
Масса, кг	2210

РАБОЧИЕ ХАРАКТЕРИСТИКИ

Клиренс без учета грунтозацепа, мм	400
Максимальный преодолеваемый угол, град.	30
Минимальный радиус разворота с отвалом, мм	4500
Максимальное тяговое усилие, кН	350
Допустимый температурный диапазон, °С	от -40 до +50
Эксплуатационная масса, кг	25 390

ОТВАЛЫ

Тип отвала	Coal
Объем отвала, м³	9,2
Ширина отвала, мм	3900
Высота отвала, мм	1620
Подъем, мм	1140
Заглубление, мм	570
Высота перекоса, мм	550
Масса без брусьев, кг	2450

ХОДОВАЯ ЧАСТЬ

Тип	Овальная с балансирной балкой
Ширина башмака, мм	SG – 660/TG – 700
Количество звеньев, шт.	40
Высота грунтозацепа, мм	70
Колея, мм	2000
Длина ленты на земле, мм	2948
Давление на грунт, кПа	62,4
Опорные катки, шт.	7
Поддерживающие катки	2

ОБЪЕМ ЗАПРАВОЧНЫХ ЕМКОСТЕЙ

Топливный бак, л	460
Система охлаждения, л	45
Картер двигателя, л	24
Конечная передача (каждая), л	40
Гидравлический бак, л	160
Вал качения рамы катков (каждый), л	0,8

ГУСЕНИЧНЫЙ БУЛЬДОЗЕР SEM 822D FR

ДВИГАТЕЛЬ

Модель	WD12G240E206
Производитель	Weichai
Экологический стандарт	Stage II
Номинальная частота, об/мин	1800
Номинальная мощность, кВт/л. с.	175/235
Объем, л	11 596
Максимальная высота на полной мощности, м	2000

ТРАНСМИССИЯ

Тип	Двухнаправленная замкнутая гидростатическая система с эл. управлением
Насосы хода	Два аксиально-поршневых насоса
Моторы хода	Два аксиально-поршневых мотора
Максимальное давление в системе, кПа	48 000
Поворот и стояночный тормоз	Поворот без фрикционов; многодисковый стояночный тормоз
Конечный редуктор	Планетарный редуктор
Скорость хода	Неограниченное количество передач, 0–10 км/ч

РАБОЧАЯ ГИДРАВЛИКА

Тип	Открытый центр, пилотное управление
Давление в системе, МПа	19
Тип насоса	Шестеренный насос

РЫХЛИТЕЛЬ

Тип	Параллелограмм
Количество зубьев, шт.	1 3
Ширина рамы рыхлителя, мм	2080 2080
Максимальное заглубление, мм	737 860
Расстояние от земли до кромки зуба, мм	742 640
Наклон, град.	10 /15
Масса, кг	2210

РАБОЧИЕ ХАРАКТЕРИСТИКИ

Клиренс без учета грунтозацепа, мм	400
Максимальный преодолеваемый угол, град.	30
Минимальный радиус разворота с отвалом, мм	4300
Максимальное тяговое усилие, кН	350
Допустимый температурный диапазон, °С	от -40 до +50
Эксплуатационная масса, кг	26 390

ОТВАЛЫ

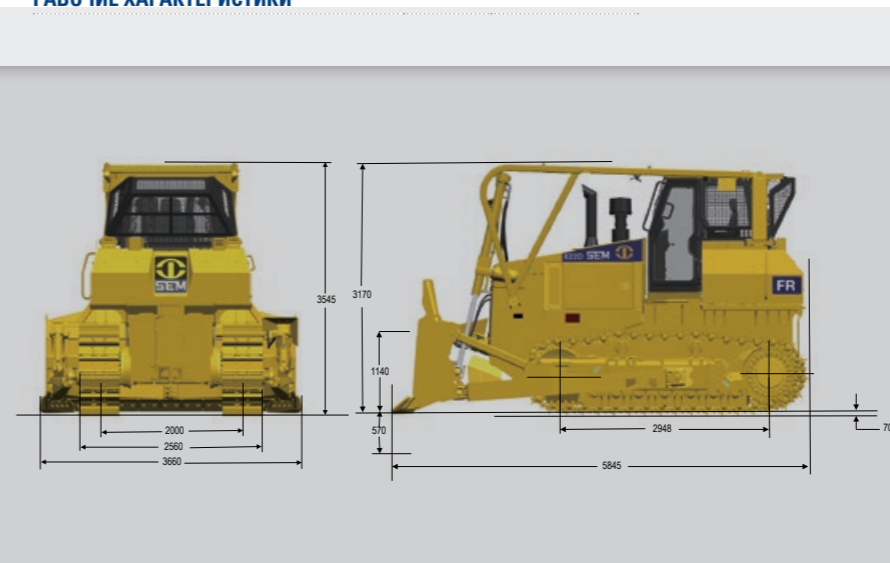
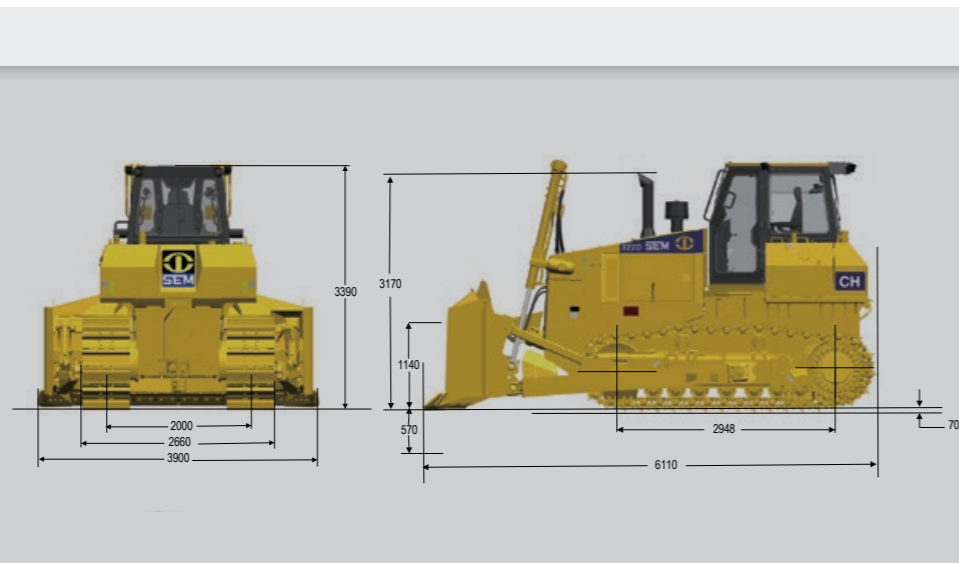
Тип отвала	SU с решеткой
Объем отвала, м³	8,7
Ширина отвала, мм	3660
Высота отвала, мм	1830
Подъем, мм	1140
Заглубление, мм	570
Высота перекоса, мм	550
Масса без брусьев, кг	2085

ХОДОВАЯ ЧАСТЬ

Тип	Овальная с балансирной балкой
Ширина башмака, мм	SG – 560/660
Количество звеньев, шт.	40
Высота грунтозацепа, мм	70
Колея, мм	2000
Длина ленты на земле, мм	2948
Давление на грунт, кПа	76,5
Опорные катки, шт.	7
Поддерживающие катки	2

ОБЪЕМ ЗАПРАВОЧНЫХ ЕМКОСТЕЙ

Топливный бак, л	460
Система охлаждения, л	45
Картер двигателя, л	24
Конечная передача (каждая), л	40
Гидравлический бак, л	160
Вал качения рамы катков (каждый), л	0,8



ГУСЕНИЧНЫЙ БУЛЬДОЗЕР SEM 822D DS

ДВИГАТЕЛЬ

Модель	WD12G240E20
Производитель	Weichai
Экологический стандарт	Stage II
Номинальная частота, об/мин	1800
Номинальная мощность, кВт/л. с.	175/235
Объем, л	11 596
Максимальная высота на полной мощности, м	2000

ТРАНСМИССИЯ

Тип	Двунаправленная замкнутая гидростатическая система с эл. управлением
Насосы хода	Два аксиально-поршневых насоса
Моторы хода	Два аксиально-поршневых мотора
Максимальное давление в системе, кПа	48 000
Поворот и стояночный тормоз	Поворот без фрикционов; многодисковый стояночный тормоз
Конечный редуктор	Планетарный редуктор
Скорость хода	Неограниченное количество передач, 0–10 км/ч

РАБОЧАЯ ГИДРАВЛИКА

Тип	Открытый центр, пилотное управление
Давление в системе, МПа	19
Тип насоса	Шестеренный насос

РАБОЧИЕ ХАРАКТЕРИСТИКИ

Клиренс без учета грунтозацепа, мм	400
Максимальный преодолеваемый угол, град.	30
Минимальный радиус разворота с отвалом, мм	4300
Максимальное тяговое усилие, кН	350
Допустимый температурный диапазон, °С	от -40 до +50
Эксплуатационная масса, кг	27 770

ХОДОВАЯ ЧАСТЬ

Тип	Овальная с балансирной балкой
Ширина башмака, мм	SG 915/APEX 910
Количество звеньев, шт.	45
Высота грунтозацепа, мм	70/107
Колея, мм	2340
Длина ленты на земле, мм	3488
Давление на грунт, кПа	41,7
Опорные катки, шт.	8
Поддерживающие катки	2

ОТВАЛЫ

Тип отвала	S – LGP
Объем отвала, м³	5,5
Ширина отвала, мм	4510
Высота отвала, мм	1350
Подъем, мм	1165
Заглубление, мм	665
Высота перекоса, мм	640
Масса без брусьев, кг	2085

ОБЪЕМ ЗАПРАВочНЫХ ЕМКОСТЕЙ

Топливный бак, л	460
Система охлаждения, л	45
Картер двигателя, л	24
Конечная передача (каждая), л	45
Гидравлический бак, л	160
Вал качения рамы катков (каждый), л	0,8

ГУСЕНИЧНЫЙ БУЛЬДОЗЕР SEM 822D LGP

ДВИГАТЕЛЬ

Модель	WD12G240E20
Производитель	Weichai
Экологический стандарт	Stage II
Номинальная частота, об/мин	1800
Номинальная мощность, кВт/л. с.	175/235
Объем, л	11 596
Максимальная высота на полной мощности, м	2000

ТРАНСМИССИЯ

Тип	Двунаправленная замкнутая гидростатическая система с эл. управлением
Насосы хода	Два аксиально-поршневых насоса
Моторы хода	Два аксиально-поршневых мотора
Максимальное давление в системе, кПа	48 000
Поворот и стояночный тормоз	Поворот без фрикционов; многодисковый стояночный тормоз
Конечный редуктор	Планетарный редуктор
Скорость хода	Неограниченное количество передач, 0–10 км/ч

РАБОЧАЯ ГИДРАВЛИКА

Тип	Открытый центр, пилотное управление
Давление в системе, МПа	19
Тип насоса	Шестеренный насос

РАБОЧИЕ ХАРАКТЕРИСТИКИ

Клиренс без учета грунтозацепа, мм	400
Максимальный преодолеваемый угол, град.	30
Минимальный радиус разворота с отвалом, мм	4300

ОТВАЛЫ

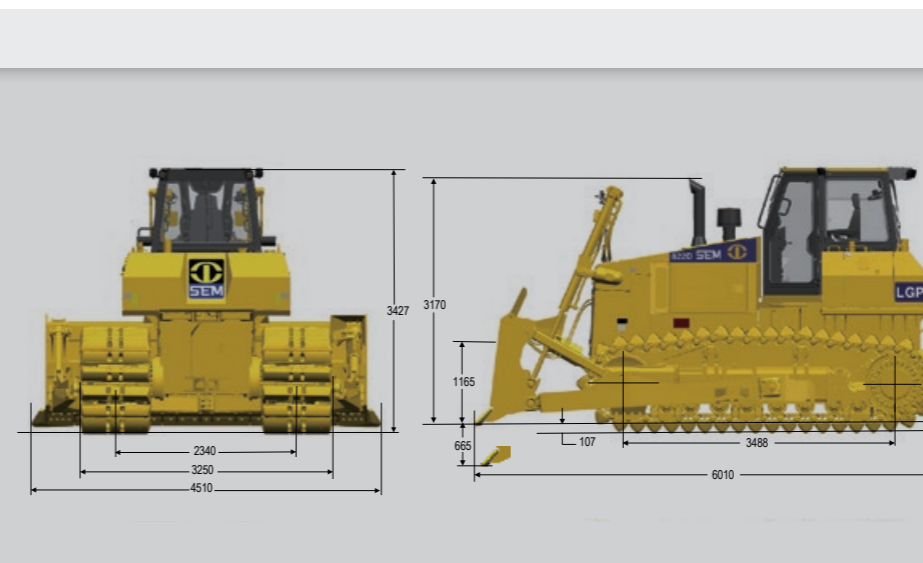
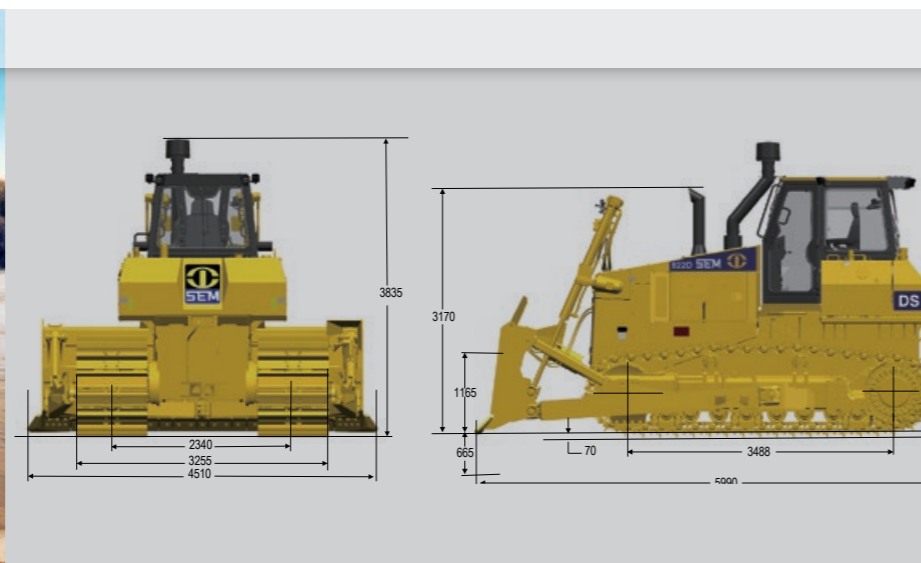
Тип отвала	S – LGP
Объем отвала, м³	5,5
Ширина отвала, мм	4510
Высота отвала, мм	1350
Подъем, мм	1165
Заглубление, мм	665
Высота перекоса, мм	640
Масса без брусьев, кг	2085

ХОДОВАЯ ЧАСТЬ

Тип	Овальная с балансирной балкой
Ширина башмака, мм	SG – 915/APEX – 910
Количество звеньев, шт.	45
Высота грунтозацепа, мм	70/107
Колея, мм	2340
Длина ленты на земле, мм	3488
Давление на грунт, кПа	43
Опорные катки, шт.	8
Поддерживающие катки	2

ОБЪЕМ ЗАПРАВочНЫХ ЕМКОСТЕЙ

Топливный бак, л	460
Система охлаждения, л	45
Картер двигателя, л	24
Конечная передача (каждая), л	45
Гидравлический бак, л	160
Вал качения рамы катков (каждый), л	0,8



ОРИГИНАЛЬНЫЕ ЗАПЧАСТИ SEM ВО ВСЕХ ДИСТРИБУЦИОННЫХ ЦЕНТРАХ CATERPILLAR

ГУСЕНИЧНЫЙ БУЛЬДОЗЕР SEM 822D WHA

ДВИГАТЕЛЬ

Модель	WD12G240E20
Производитель	Weichai
Экологический стандарт	Stage II
Номинальная частота, об/мин	1800
Номинальная мощность, кВт/л. с.	175/235
Объем, л	11 596
Максимальная высота на полной мощности, м	2000

ТРАНСМИССИЯ

Тип	Двухнаправленная замкнутая гидростатическая система с эл. управлением
Насосы хода	Два аксиально-поршневых насоса
Моторы хода	Два аксиально-поршневых мотора
Максимальное давление в системе, кПа	48 000
Поворот и стояночный тормоз	Поворот без фрикционов; многодисковый стояночный тормоз
Конечный редуктор	Планетарный редуктор
Скорость хода	Неограниченное количество передач, 0–10 км/ч

РАБОЧАЯ ГИДРАВЛИКА

Тип	Открытый центр, пилотное управление
Давление в системе, МПа	19
Тип насоса	Шестеренный насос

РАБОЧИЕ ХАРАКТЕРИСТИКИ

Клиренс без учета грунтозацепа, мм	
Максимальный преодолеваемый угол, град.	
Минимальный радиус разворота с отвалом, мм	
Максимальное тяговое усилие, кН	
Допустимый температурный диапазон, °С	
Эксплуатационная масса, кг	

ХОДОВАЯ ЧАСТЬ

Тип	Овальная с балансирной балкой
Ширина башмака, мм	SG TRAP – 915
Количество звеньев, шт.	45
Высота грунтозацепа, мм	70
Колея, мм	2340
Длина ленты на земле, мм	3488
Давление на грунт, кПа	43,8
Опорные катки, шт.	8
Поддерживающие катки	2

ОТВАЛЫ

Тип отвала	S – W
Объем отвала, м³	12,7
Ширина отвала, мм	4510
Высота отвала, мм	1945
Подъем, мм	1165
Заглубление, мм	665
Высота перекоса, мм	640
Масса без брусьев, кг	2442

ОБЪЕМ ЗАПРАВочНЫХ ЕМКОСТЕЙ

Топливный бак, л	460
Система охлаждения, л	45
Картер двигателя, л	24
Конечная передача (каждая), л	45
Гидравлический бак, л	160
Вал качения рамы катков (каждый), л	0,8

БЛИЖЕ!
ОРИГИНАЛЬНЫЕ
ЗАПЧАСТИ В НАЛИЧИИ

ВЫШЕ!
УРОВЕНЬ СЕРВИСА

БЫСТРЕЕ!
ДОСТАВКА
В КОРОТКИЕ СРОКИ

SEM. ОБЩИЕ ЦЕЛИ. ВМЕСТЕ.





НАШИ ЦЕННОСТИ В ДЕЙСТВИИ

Мы гордимся, что наша компания является важной частью инвестиций Caterpillar в экономику КНР. Мы считаем свою репутацию одним из важнейших активов, разделяя ответственность за его укрепление. Мы воплощаем в ежедневной работе все те ценности, на которых основан наш бизнес. Мы полностью верим в эти ценности.

ДОБРОСОВЕСТНОСТЬ

СИЛА ЧЕСТНОСТИ

ПРОФЕССИОНИЗМ

СИЛА КАЧЕСТВА

КОМАНДНАЯ РАБОТА

СИЛА СОТРУДНИЧЕСТВА

ОТВЕТСТВЕННОСТЬ

СИЛА ОБЯЗАТЕЛЬСТВ

СТАБИЛЬНОСТЬ

СИЛА НАДЁЖНОСТИ



SEMMACHINERY.COM

Caterpillar (Qingzhou) Ltd.
No. 12999 Nanhuan Road,
Caterpillar Industrial Park, Qingzhou City,
Shandong Province,
262500 P. R. China

Производитель может менять характеристики выпускаемой продукции без предварительного уведомления. Изображённые на фотографиях машины могут быть оснащены дополнительным оборудованием. Пожалуйста, обратитесь к своему дилеру SEM за информацией о доступных опциях.

© 2016 Caterpillar (Qingzhou) Ltd. SEM, логотип SEM, оформление и фирменный стиль компании и продукции, использованные в этом документе, являются товарными знаками Caterpillar (Qingzhou) Ltd. и не могут использоваться без разрешения. Все права защищены.

Версия: март 2017 г.