



RAPTOR

3200 л 4200 л 5200 л

BERTHOUD®
Forward together

RAPTOR

**Эффективный партнер
для максимального повышения рентабельности**



С версией исполнения с центральным расположением кабины, оборудованной передней или задней штангой, RAPTOR представляет сегодня гамму наиболее укомплектованных самоходных машин на рынке.

Гамма RAPTOR предлагает модели с баками объемом от 3200 до 5200 л и штангами от 24 до 44 м, обеспечивающие ряд преимуществ, направленных на оптимизацию вашей производительности: гидростатический привод с мотор-редукторами, двигатель DEUTZ, соответствующая требованиям транспортная скорость 40 км/ч и т.д.

Гамма RAPTOR была разработана для обеспечения обработки больших поверхностей, максимизируя при этом комфорт и производительность рабочего участка.



Содержание

стр. 2-3
Raptor – эффективный партнер

стр. 4-5
Raptor - самая широкая номенклатура продукции на рынке

стр. 6-7
Шасси и привод

стр. 8-9
Адаптация без компромиссов

стр.10
Кабина

стр. 11
Подлокотник и держатель

стр.12-13
Raptor во власти передовой практики

стр. 14-15
Raptor и точность решений

стр. 16
Поддержка GPS

стр. 17
Циркуляция раствора

стр. 18-19
Штанга Axiale

стр. 20-21
Штанга Ektar B2

стр. 22-23
Штанга Ektar B3

стр. 24-25
RAPTOR AS Dark Edition

стр. 26-27
Boom Control, опционное оборудование

стр. 27-30
Технические характеристики

стр. 31
DARK от BERTHOUD



RAPTOR

Самая широкая на рынке номенклатура продукции

Гамма RAPTOR AS

/// DARK
BY BERTHOUD

Версия исполнения с передним расположением штанги предусматривает бак объемом от 4200 до 5200 литров и штангу ЕКТАR рабочей шириной от 36 до 42 м, предназначенную для самоходного шасси.

Для ознакомления с модельным рядом просмотрите видео



Гамма RAPTOR

Версия исполнения с задней штангой представлена 3 моделями с баками объемом 3200, 4200, 5200 литров и штангами AXIALE 2, ЕКТАR В2 и В3 шириной от 24 до 44 м.

Доступно в версии  **DARK**
BY BERTHOUD

Для ознакомления с модельным
рядом просмотрите видео



В зависимости от ваших нужд и требований компания BERTHOUD предлагает на выбор 3 типа машин с объемом бака от 2500 до 5200 литров и штангами рабочей шириной от 24 до 44 м.

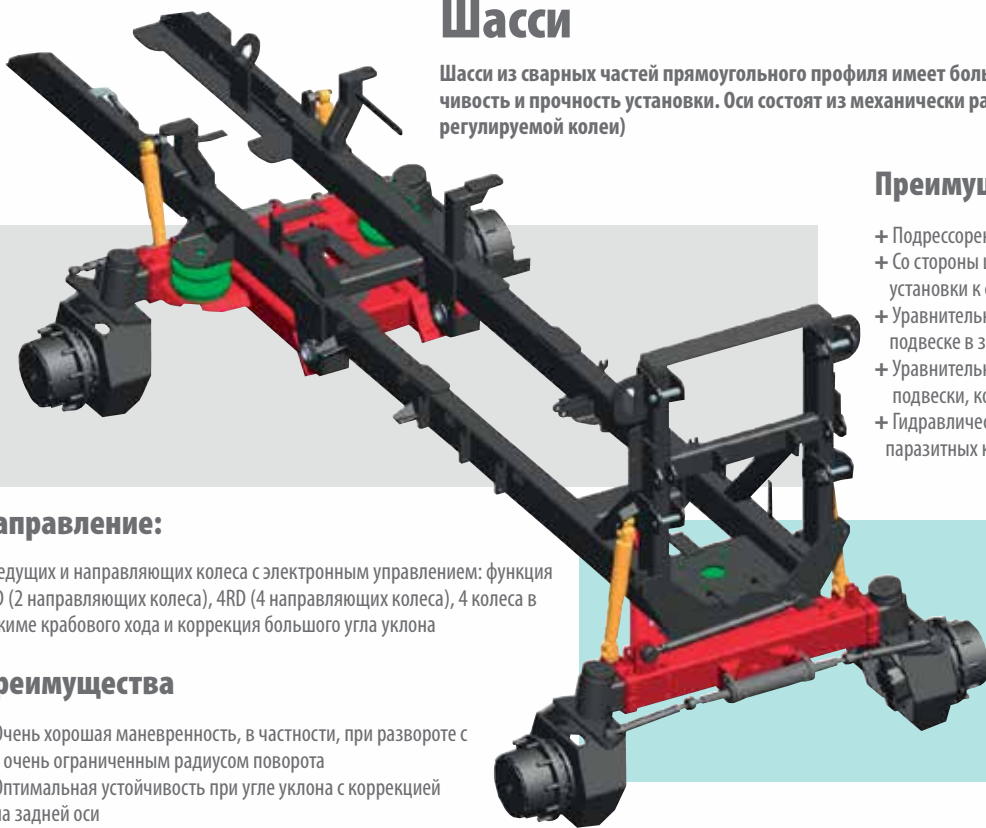


Шасси и привод:

Надежность и комфорт в сочетании с мощностью привода, получившего признание

Шасси

Шасси из сварных частей прямоугольного профиля имеет большой размер по ширине, чтобы обеспечить устойчивость и прочность установки. Оси состоят из механически раздвигаемых полуперечин (опция гидравлически регулируемой колеи)



Направление:

4 ведущих и направляющих колеса с электронным управлением: функция 2RD (2 направляющих колеса), 4RD (4 направляющих колеса), 4 колеса в режиме крабового хода и коррекция большого угла уклона

Преимущества

- + Очень хорошая маневренность, в частности, при развороте с очень ограниченным радиусом поворота
- + Оптимальная устойчивость при угле уклона с коррекцией на задней оси
- + Автоматическое выравнивание задней оси

Гидростатический привод BOSCH REXROTH с мотор-редукторами

Преимущества

- + Быстроходный двигатель с переменным рабочим объемом: **гибкость и адаптивность**
- + Конечное передаточное число, обеспечиваемое планетарной передачей: **мощность и большой крутящий момент**
- + Система управления AUTOMOTIVE: устанавливается на наших машинах вот уже более 10 лет, благодаря технике RAPTOR вы приобретаете возможность управления по типу "бесступенчатого изменения скорости"
- + 2 гидравлических насоса с регулируемым рабочим объемом: **передняя/задняя гидромеханическая блокировка**
- + Блокировка дифференциалов в стандартной комплектации
- + Круиз-контроль HYDROPILOT в стандартной комплектации: регулятор и ограничитель скорости для поддержания постоянной рабочей скорости
- + Динамичное, гидростатическое и статическое торможение на 4 колесах
- + 3 диапазона скоростей: 0-19 км/ч - 0-25 км/ч - 0-40 км/ч



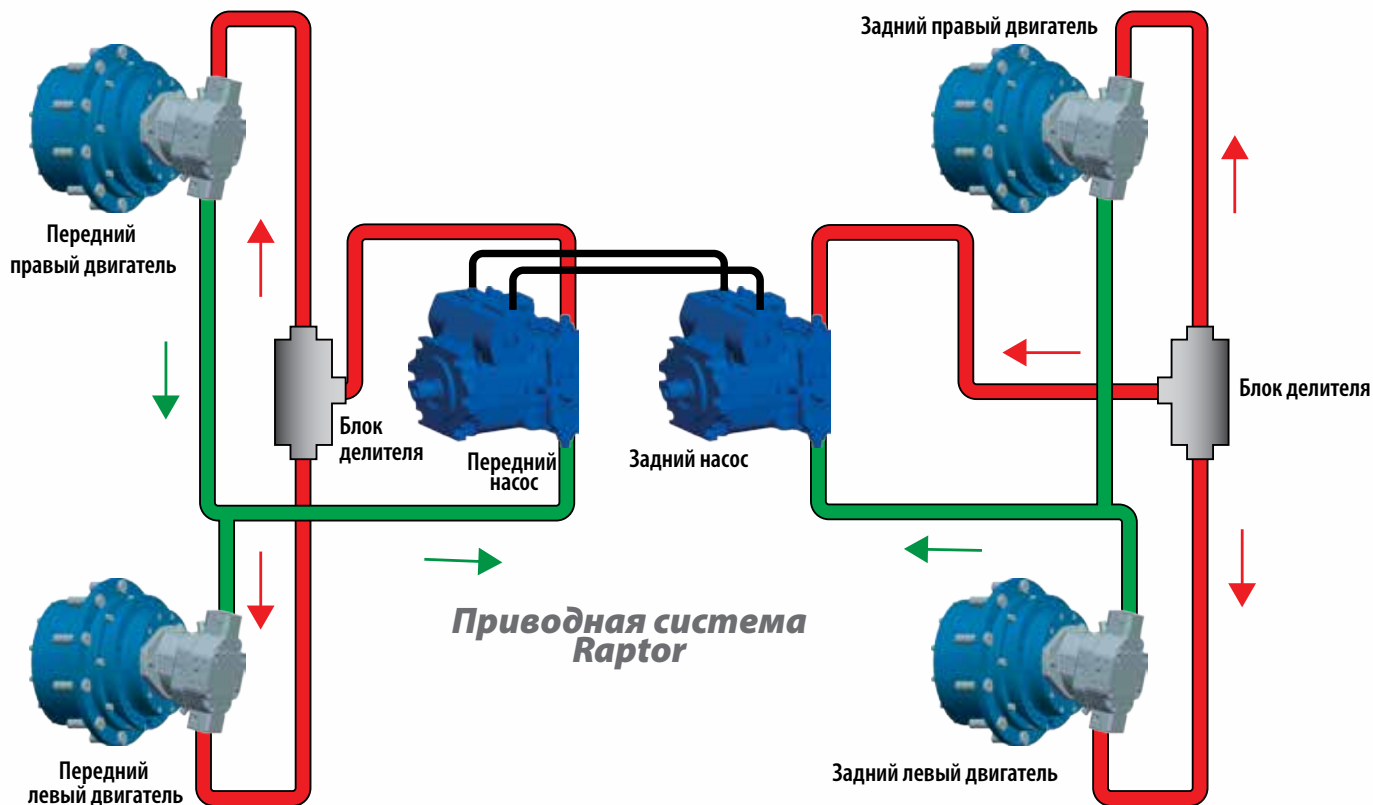
+ Двигатели, встроенные в стойки для снижения повреждения культур

Преимущества ШАССИ

- + Поддресоренный передний и задний мост с пневматической подвеской
- + Со стороны штанги качающийся мост для оптимальной адаптации установки к состоянию поверхности рабочих участков
- + Уравнительный клапан для регулирования давления воздуха в подвеске в зависимости от нагрузки
- + Уравнительный клапан (опция), управляемый в кабине, для выкачивания подвески, когда машина, например, транспортируется на прицепе.
- + Гидравлические амортизаторы на каждом колесе для ограничения паразитных колебаний

Режим ECO гарантирует, что двигатель будет использоваться в надлежащем режиме для достижения желаемой скорости движения: **ЭКОНОМИЯ ТОПЛИВА.**

Этот режим также имеет предварительную настройку минимального теплового режима, полезного для управления распылительным насосом.



Другие типы приводов применительно к RAPTOR:

- **Полный гидростатический привод:** меньший КПД передачи / меньший крутящий момент, передаваемый на колеса / перегрев трансмиссионного масла при необходимости большой мощности / плохое распределение мощности на четыре колеса в тяжелых условиях.
- **Гидромеханический привод:** больший объем технического обслуживания (слив масла из моста) и более быстрый износ (вал, контрпривод и т.д.). Шумный привод.

Простота технического обслуживания моделей RAPTOR

Для текущего и периодического технического обслуживания, гамма RAPTOR имеет полностью съемный кожух двигателя благодаря ручному гидравлическому насосу. Различные узлы легко доступны для проведения технического обслуживания: радиаторы и дизельные фильтры, воздушный фильтр, и т.д.

Привод

Гамма доступна с двигателями DEUTZ 217 и 244л.с. TIER 4F (AdBlue + FAP). Гамма также доступна в двигателях DEUTZ 200 и 270л.с. TIER 3A для стран, не входящих в ЕС.



Berthoud в центре инноваций



Применение

Без компромиссов



Клиренс

В зависимости от модели фиксированный клиренс составляет от 1,05 до 1,8 м. Это позволяет в значительной степени сократить повреждение культур.

RAPTOR оборудован разделителями культур

Оборудование с большим клиренсом

Для клиренса от 1,4 м до 1,8 м компания BERTHOUD предлагает особое оборудование:

- TWINLIFT: данная особенность BERTHOUD на базе двухрамной системы позволяет производить обработку без вмешательства оператора как на голой почве, так и на участках с высокорослыми культурами с высотой под штангой от 0,50 м до 3,10 м
- Упрощенный доступ к запуску установки благодаря съемной стремянке.

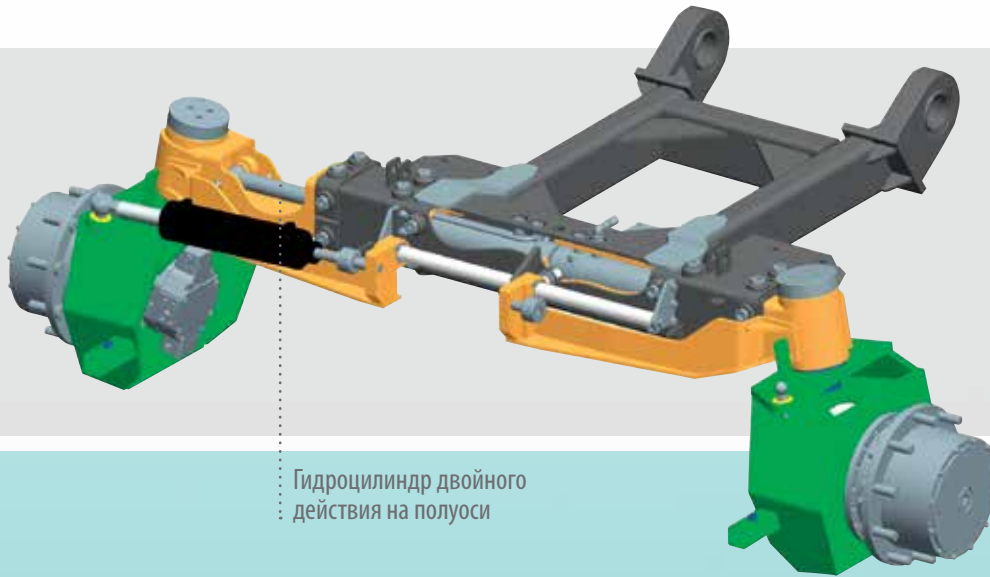
**ЭКСКЛЮЗИВНОЕ
РЕШЕНИЕ
BERTHOUD**



Доступный в качестве опции для версии 4200 л с центральной кабиной, гидравлический дорожный просвет имеет рабочий диапазон от 1,25 м до 1,80 м. Это позволяет максимально очистить поле, уменьшая общую высоту машины до минимума, чтобы уменьшить габариты на дороге.



Гидравлически регулируемая колея: отрегулируйте ширину рабочей колеи в соответствии с условиями, регулировка колеи предусматривает амплитуду в 600 мм при ширине от 1,80 до 3,05 м в зависимости от модели (см. таблицу в конце брошюры).



Гидроцилиндр двойного действия на полуоси

Простая и эффективная концепция.

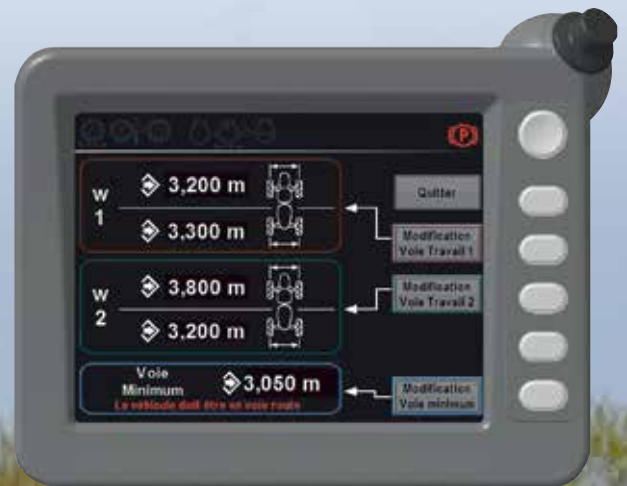
Каждая полуось управляется отдельно гидроцилиндром двойного действия: сокращение объема техобслуживания, незначительный износ с течением времени.

Гидравлически регулируемая колея

Предусматривается несколько рабочих режимов:

- **Автоматический режим:** позволяет запрограммировать желаемую ширину колеи с автоматической регулировкой, как только установка приводится в движение. Оператор может предварительно запрограммировать 3 колеи: мини-колею, колею 1 и колею 2.
- **Ручной режим:** позволяет осуществлять управление каждой осью по отдельности.

Переменная колея имеет **автоматическую посадку**, как только колеса достигают остановки поворота.



Кабина

Когда вождение становится удовольствием

Модель RAPTOR и RAPTOR AS DARK EDITION

- + Кабина с центральным расположением
- + Простой доступ сзади
- + Кабина с панорамным обзором, установленная на сайлентблоке, повышенная звукоизоляция
- + Кабина с сертификацией ROPS для защиты оператора в случае опрокидывания: **Оптимальная безопасность**
- + Герметичная кабина, фильтрация на активированном угле - **уровень категории 4**
- + Климат-контроль
- + Автомобильный радиоприемник, MP3-проигрыватель
- + Поворотное сиденье с **пневмоподвеской / вентилируемым нагревателем**
- + Зеркала заднего вида с электроприводом и обогревом
- + Дополнительно откидное сиденье
- + Лестница с гидравлическим подъемником и защитным обтекателем



Подлокотник и держатель

Все под рукой

Уникальный экран для управления RAPTOR

Индикация и контроль следующей информации / функций

- Обороты двигателя и скорость движения
- Индикация освещения транспортного средства
- Сроки до следующего обслуживания
- Регулировка и отображение колеи устройства (в случае гидравлической переменной колеи)
- Диагностика двигателя
- Регулировка регулятора скорости
- Индикация камеры заднего хода: отображение на части экрана заднего хода и включение дорожной скорости движения (опция)
- ...



Все под рукой

- 1 Стояночный тормоз
- 2 Дорожная скорость движения: 0-45 км/ч
- 3 Полевая скорость движения: 0-19 / 0-25 км/ч
- 4 Регулятор скорости
- 5 Режим ECO
- 6 Селектор штанги ускорение / замедление привода
- 7 Блокировка дифференциалов
- 8 Регулятор числа оборотов двигателя
- 9 Режим с 2 ведущими колесами
- 10 Режим с 4 ведущими колесами
- 11 Режим с 4 колесами в режиме "крабового хода"
- 12 Регулятор уклона задней оси
- 13 Вкл./Выкл. насоса разбрызгивателя
- 14 Регулятор числа оборотов насоса разбрызгивателя

RAPTOR

Во власти передовой практики

Подузел насоса

Блок выбора DUALMATIC и насос OMEGA составляют единую систему!

DUALMATIC

DUALMATIC, простота в использовании и сокращение остаточного объема рабочего раствора.

Специально разработанный компанией BERTHOUD, блок позволяет сократить длину трубопроводов и снизить остаточный объем рабочего раствора в конце использования благодаря ярусному расположению клапанов. Кроме того, сокращая число клапанов, он **упрощает эксплуатацию установки**. Он соединен с **панелью управления BERLOGIC**, обеспечивающей идентификацию 17 функций установки посредством текстовых сообщений = **отсутствие какого-либо риска неверного толкования функций**.

Насос OMEGA



Центробежный двухтурбинный насос, разработанный компанией BERTHOUD, сочетает высокую производительность и давление:

- 550 л/мин при 3 барах
- 2 секции низкого и высокого давления
- Насос с автозапуском
- Давление до 8 бар при опрыскивании
- Расположен рядом с нижней частью бака для сокращения остаточного объема рабочего раствора

**ЭКСКЛЮЗИВНОЕ
РЕШЕНИЕ
BERTHOUD**



Ваш опрыскиватель мгновенно подчиняется командам благодаря DUALELEC, единственной в своем роде системе полностью механизированного управления функциями

Являясь полностью электрической версией, система DUALELEC позволяет управлять всеми функциями опрыскивателя Raptor из кабины и с пускового пульта, не задействуя вентиль (опция).

- Управление промывкой бака, штангой и контурами из кабины
- Управление смешиванием в ручном режиме
- Управление объемом заправки бака с автоматической остановкой и автоматическое управление перемешиванием в зависимости от уровня жидкости в баке с помощью DUALELEC 5
- В случае неполадки систему можно использовать в ручном режиме



Загрузочный бункер:

- Емкость 25 л
- Выступающая рукоятка для открывания и дополнительный вентиль для промывки бункера
- Насадка для промывки канистр
- Подача чистой воды через систему внешнего всасывания или промывочный бак для промывки канистр

и передовая практика

Berthoud

Очистка от объема остаточных продуктов

Управление остаточным объемом рабочего раствора путем точного измерения объема в баке

Датчик NIVOMATIS: решение, предотвращающее перелив!

- Программирование объема заправки бака со звуковым оповещением или остановкой заправки
- Сохранение ленточного уровнемера для обеспечения прямого считывания показаний

Датчик NIVELEC (Стандарт) ОПТИМИЗАЦИЯ ТОЧНОСТИ

- Цифровая индикация уровня раствора в баке на пусковом пульте и в кабине
- Сохранение ленточного уровнемера для обеспечения прямого считывания показаний



Точные решения сделано в BERTHOUD

Регулирование DPAE BERTHOUD

Регулирование расхода BERTHOUD основано на датчике давления, который обеспечивает несколько преимуществ:

- Повышенная точность (измерение давления максимально близко к форсунке и большая эффективность при малых нормах внесения)
- Система не подвержена забиванию или забиванию
- Нет необходимости в различных возвратных линиях
- Сокращение объема технического обслуживания
- Попеременное отключение форсунок без изменения регулировки
- ...

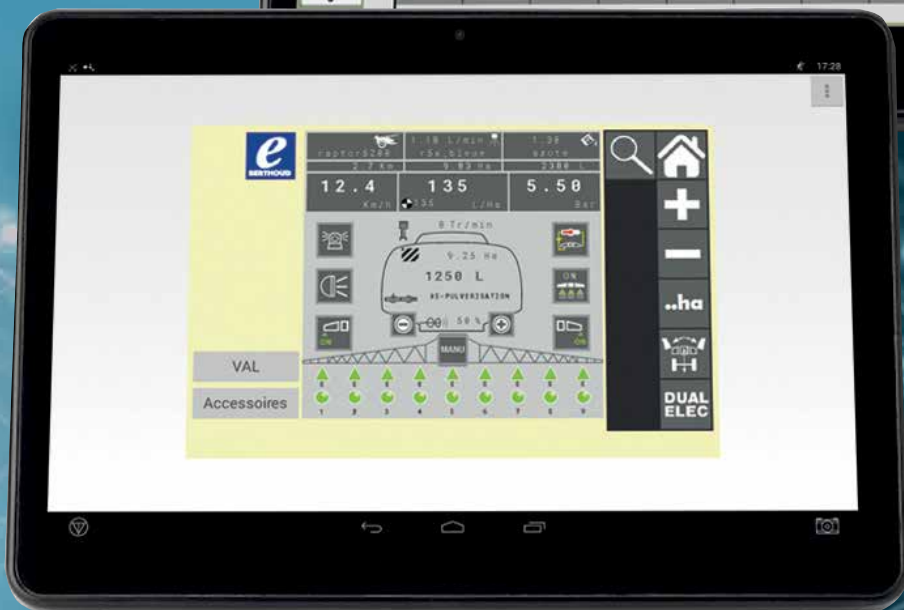
Монитор ECTRONIC (Стандарт)



- Постоянный вывод основных параметров опрыскивания (объем/га, скорость, измеренное давление)
- Интегрирование некоторых опций: DUALELEC, ...
- Полный контроль рабочего процесса (управление участками, многопользовательский режим и т.д.)
- Управление 15 секциями по отдельности и последовательно с помощью многофункционального джойстика
- Совместимость для поддержки GPS: ISOBUS (TC-SC, TC-GEO...), Trimble TUVR ..

+BERTHOUD

Независимо от выбранного решения, RAPTOR поставляется с беспроводным джойстиком E PILOT, который позволяет контролировать гидравлические функции опрыскивателя, открывая опрыскивание в радиусе 20 м вокруг машины.



Монитор VT TRONIC

Новый дисплей VT TRONIC - это высококачественный терминал ISOBUS, предлагающий, как стандарт, функции управления, отключение секций, изменение дозы внутри участка, а также документирование. Экран является тактильным и может отображать информацию в подвижных окнах «кончиком пальца» для большего комфорта и видимости.

Он работает на Android, где можно установить дополнительное программное обеспечение для увеличения его функций. Вы можете загружать сельскохозяйственные приложения или просматривать информацию, такую как погода, предупреждения о дожде, цены на зерновые и т. д.

ЭКРАН VT TRONIC:

- Сенсорный экран с высоким разрешением 25,6 см
- ЖК-экран, отображающий карты по участку (с высоты птичьего полета), где выделяются проходы, границы полей
- Работа в Android, оснащенная новейшими графическими картами и очень эргономичным меню навигации
- Совместимость со встроенными и вспомогательными системами управления с разной степенью точности
- Возможность использования с другими инструментами ISOBUS

Полное решение ISOBUS ISOTRONIC

RAPTOR в версии ISOTRONIC поставляется без блока кабины. Он подключается к универсальному терминалу, где отображаются параметры опрыскивания и осуществляется управление функциями опрыскивателя. То же самое можно сказать о передовых применениях точного земледелия, объединенных в TASK CONTROLLER (контроллер задач): отключение секций (TC-SC), изменение доз (TC-GEO), документирование задач (TC-BAS), которые также будет управляться с терминала трактора, если это позволяет последний.

Berthoud является членом AEF, целью которого является продвижение ISOBUS для всех машин, терминалов и тракторов благодаря протоколу связи ISO 11783. Целью является идеальная совместимость между поставщиком и полная свобода выбора блока для пользователей.

Передовые технологии

Поддержка функции GPS:

Упростите свой труд

Компания BERTHOUD предлагает различные возможности для точного земледелия

Блок E TECH: ключевое решение в руках!

Блоки регулирования BERTHOUD могут оснащаться блоками E TECH для управления движением, отключением секций и изменением дозы.

Консоль сенсорного экрана имеет размер экрана 20,3 см и позволяет выполнять:

- Управление движением.
- Отключение секций на основе технологии GPS с индикацией состояния секций.
- Изменение дозы внутри участка

Масштабируемость, возможны разблокирующие расширенные функции.



SPRAYTRONIC

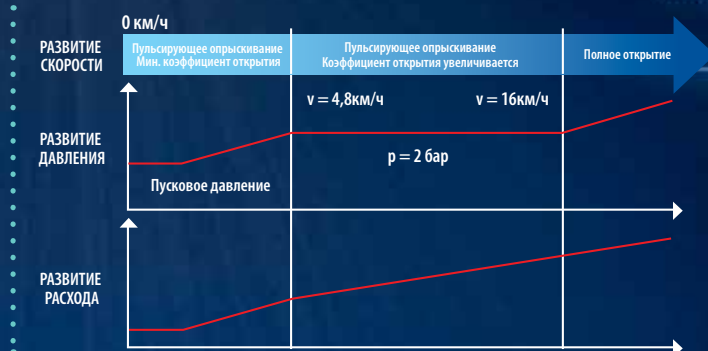
Пульсирующее опрыскивание для обеспечения оптимального качества применения

Увеличьте свой рабочий диапазон с помощью Spraytronic: Разработка

В зависимости от скорости, электромагнитный клапан на каждой форсунке будет прерывать опрыскивание. Соотношение между временем открытия и закрытия изменяется в зависимости от изменения скорости с фиксированной частотой. Таким образом, SPRAYTRONIC позволяет изменять расход форсунки на 70%, и таким же образом скорость работы, не меняя давления использования!

При опрыскивании, основной проблемой современных устройств является ограничение диапазона рабочих скоростей для обеспечения хорошего качества опрыскивания. Кроме того, могут быть капли слишком тонкие (отклонение) или слишком большие (струя). При использовании варианта с изменением дозы внутри участка, в дополнение к ограничению диапазона рабочих скоростей, это также ограничивает возможный диапазон доз на участке

Пример форсунки желтая АВХ 50 л/га



ПРЕИМУЩЕСТВА

- Требуются одна форсунка для удовлетворения большинства потребностей: **Ограничение расходов использования**
- Никаких скачков давления после смены форсунок: **Оптимальное качество**
- Использование стандартного держателя форсунки: **Увеличение области действия без необходимости менять форсунку**
- Может работать, введя требуемое рабочее давление: **Оптимальное качество в соответствии с условиями работы**
- Возможность выбора отключения форсунки / форсунки

Циркуляция раствора почувствуйте разницу!

Периодическая циркуляция: основное решение

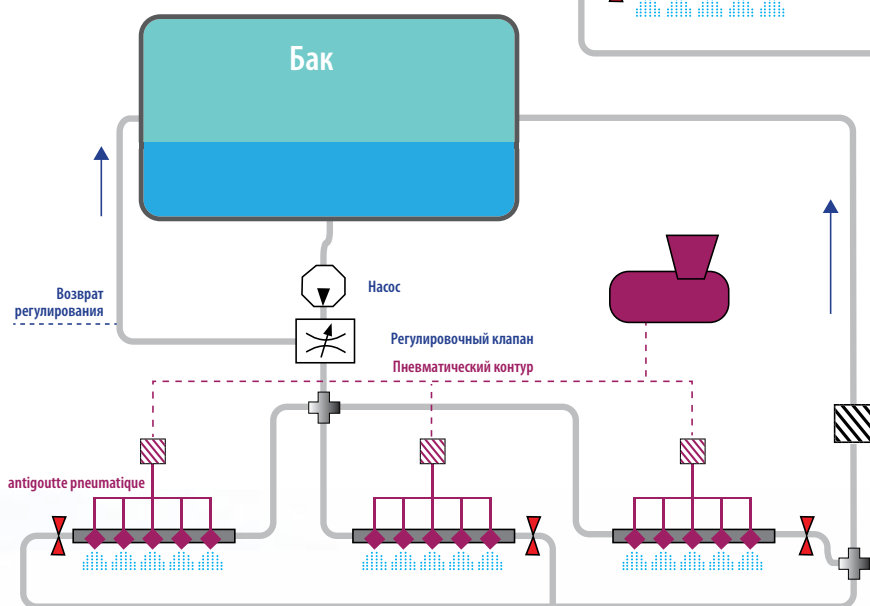
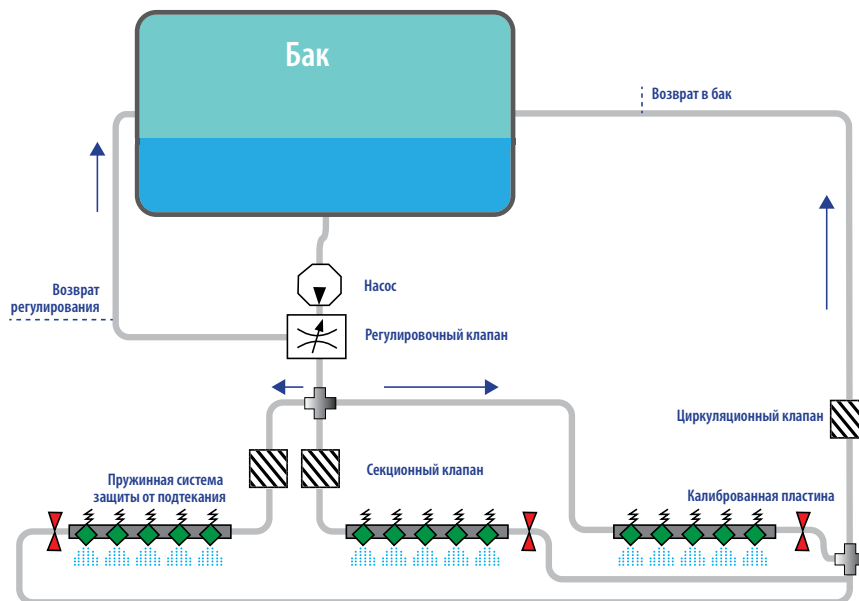
Рабочий раствор циркулирует в секциях только при опрыскивании, отсутствие тока жидкости по возвратной линии бака в конце секции. Опрыскиватель RAPTOR может предусматривать другие типы циркуляции раствора.

Полунепрерывная циркуляция (опция)

(стандарт в версии Dark – опция на других версиях)

RAPTOR может также оснащаться системой полунепрерывной циркуляции. Эта система выполняет непрерывную циркуляцию жидкости во время опрыскивания, чтобы не допустить заиливания в конце секций.

Этот тип циркуляции предпочтителен при использовании продуктов в виде порошка и при обработке небольших объемов.



Непрерывная циркуляция

(стандарт в версии Dark – опция на других версиях)

Она обеспечивает циркуляцию раствора как во время, так и вне цикла опрыскивания. Опираясь на использование пневматической системы защиты от подтекания (AGP) она дает различные преимущества:

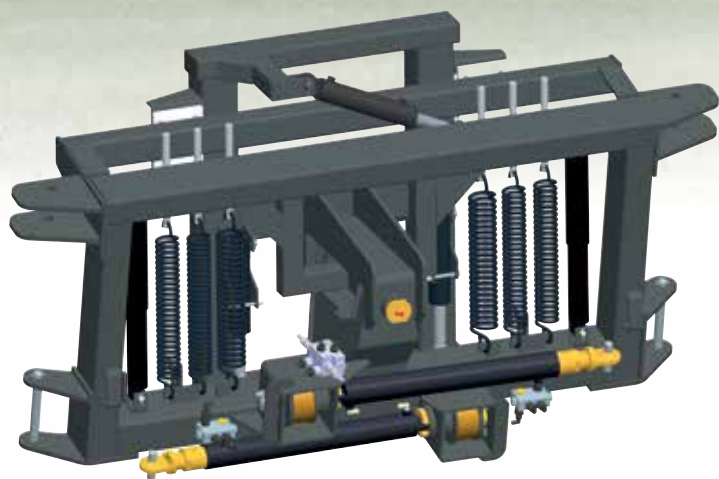
- Минимизация образования загрязнений и осадка
- Постоянное перемешивание
- Возможность неоднократного использования промывочной воды за счет ее «рециркуляции» = меньше загрязненной воды, которую необходимо сливать
- Быстрый запуск
- Мгновенное отключение посредством пневматики
- Возвратные линии, проходящие по одному трубопроводу
- Клапаны с сервоприводом для открытия системы циркуляции из кабины



Штанга AXIALE

легендарная устойчивость

Исключительная вертикальная устойчивость, особенно при поворотах, очень хорошее поведение на наклонных участках благодаря подвеске на центральной оси. Штанга реагирует на изменения уклона участка без вмешательства человека. Представлена в вариантах с рабочей шириной от 24 до 33 м.



Штанга оборудована устройством защиты от биений секции о секцию. Данная система позволяет гасить биение в горизонтальной плоскости во время ускорения и торможения для защиты конструкции штанги.

складывание и разделение



- Держатели форсунок Quadrix, защищенные спереди и сзади.



- Концевые секции, откидывающиеся в 3 направлениях



- Надежность шарнирных сочленений, износостойкость цилиндров, работающих на обратный ход штока, когда штанга находится развернутом положении.



- Гашение вертикальных колебаний обеспечивается азотными амортизаторами на подъемных гидроцилиндрах

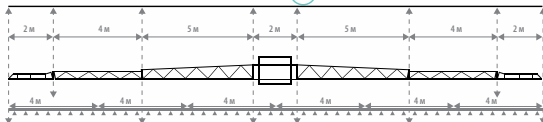


конструкция для обработки ведущих полевых культур

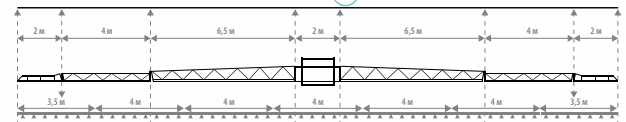


разделение конструкции и секций (стандарт)

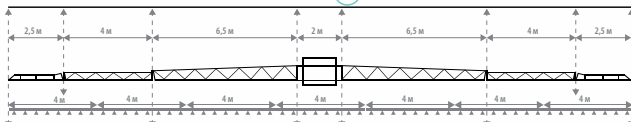
Axiale 24 (3 секций)



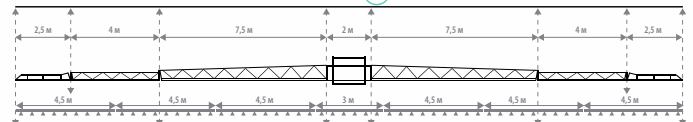
Axiale 27 (2 секций)



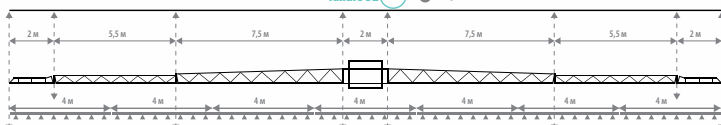
Axiale 28 (2 секций)



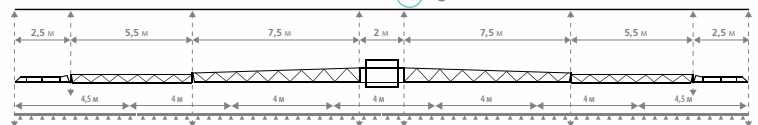
Axiale 30 (2 секций)



Axiale 32 (3 секций)



Axiale 33 (3 секций)



Штанга EKTAR B2

Алюминиевая штанга, выполненная в BERTHOUD

Штанга EKTAR B2: Ваше преимущество, позволяющее охватить большие площади

Представленная в версиях с рабочей шириной 36, 38, 40 и 42 м, штанга EKTAR B2 была разработана компанией BERTHOUD для повышения производительности на ваших рабочих участках, что является настоящим преимуществом.

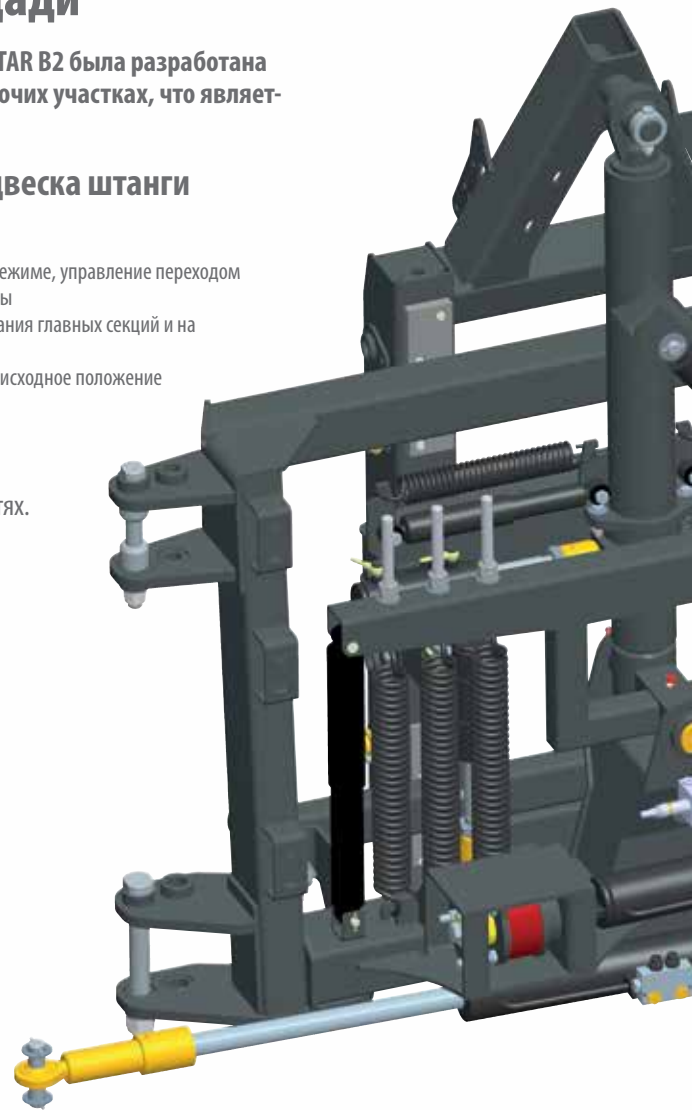
Маятниково-осевая подвеска штанги Axiale Berthoud

- Обеспечивается работа в осевом или маятниковом режиме, управление переходом из одного режима в другой осуществляется из кабины
- Двойная защита от биения: на цилиндрах разворачивания главных секций и на подвижной раме
- Контроль уклона, изменяемая геометрия и возврат в исходное положение в серийном исполнении

Треугольная конструкция секции, разработанная компанией BERTHOUD = компактность и надежность при выполнении обработки на высоких скоростях.



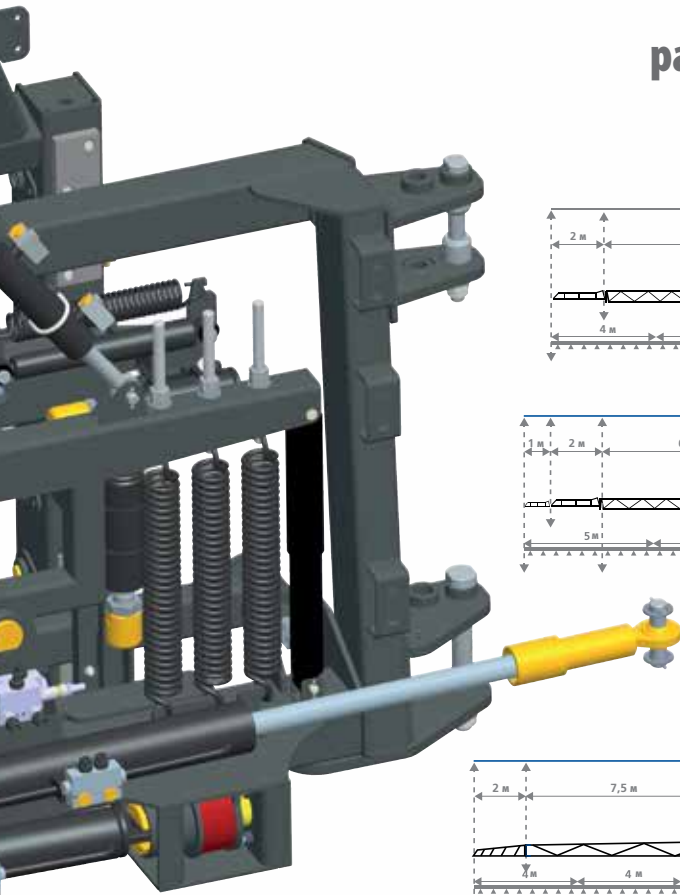
Шарнирные соединения, выполненные из стали с большим запасом прочности, обеспечивают блокировку сочленений в процессе работы. Цилиндр работает на обратный ход штока, когда штанга находится в развернутом положении = надежная блокировка.



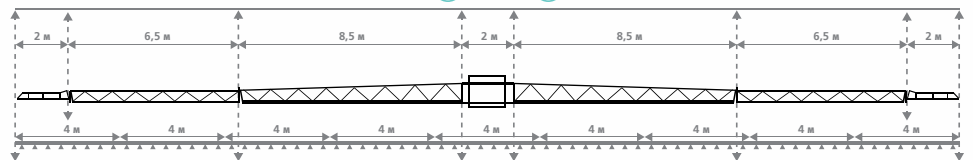


Штанга Axiale 36 - 38: Характеристики штанги ЕКТАR В2 версия АСІЕR (СТАЛЬ)

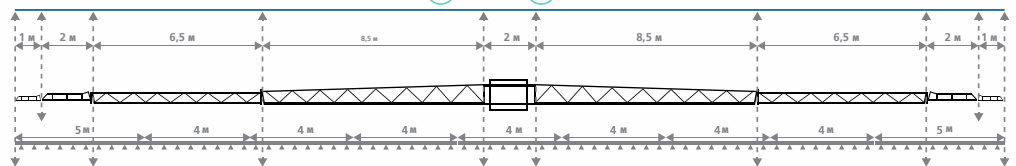
разделение конструкции и секций для Ektar B2 и Axiale 36/38m



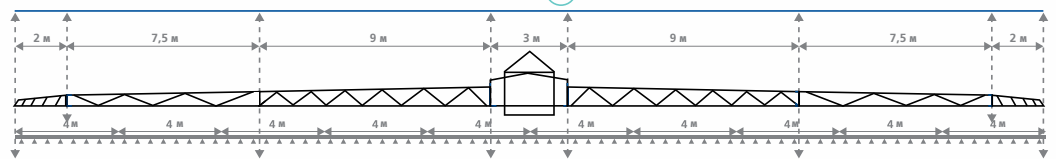
Ektar B2 (36) / Axiale (36) - 9 секций



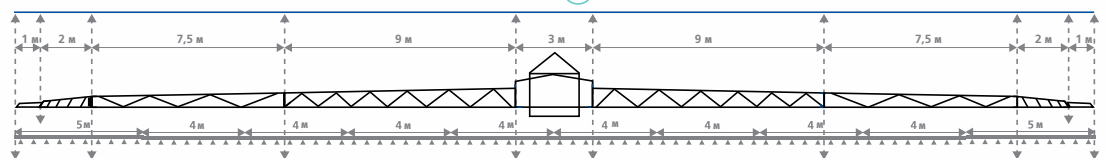
Ektar B2 (38) / Axiale (38) - 9 секций



Ektar B2 (40) - 10 секций



Ektar B2 (42) - 10 секций



Штанга ЕКТАR В3

Преимущество штанги ЕКТАR в компактной версии исполнения

Представленная в версиях с рабочей шириной от 36 до 44 м, штанга ЕКТАR состоит из секций, которые являются разработкой компании POMMIER, и монтируется на маятниково-осевой подвеске BERTHOUD.

Маятниково-осевая подвеска штанги BERTHOUD

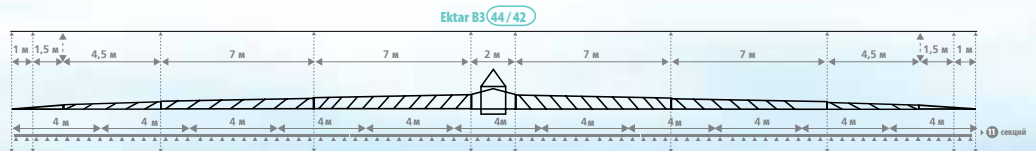
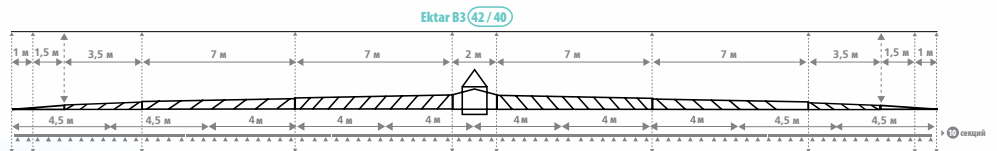
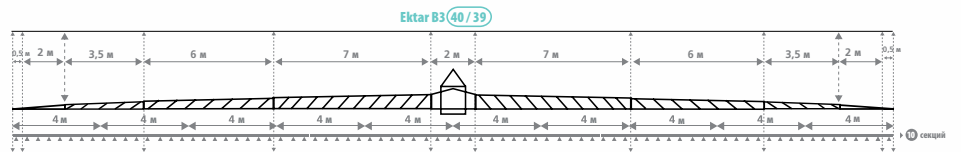
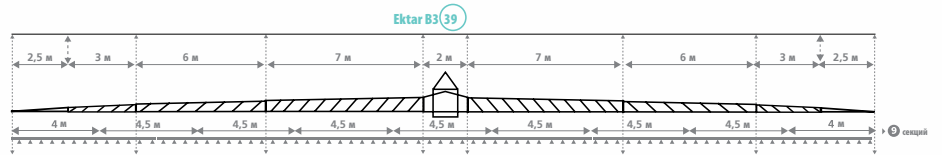
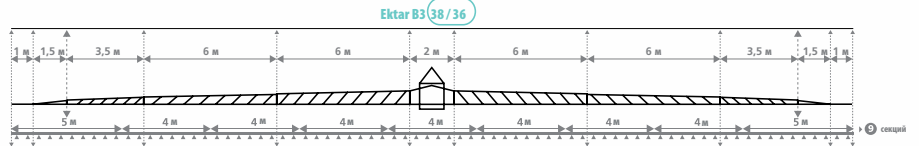
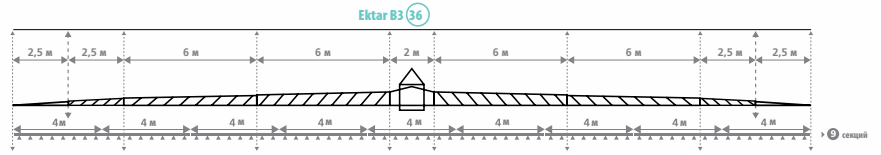
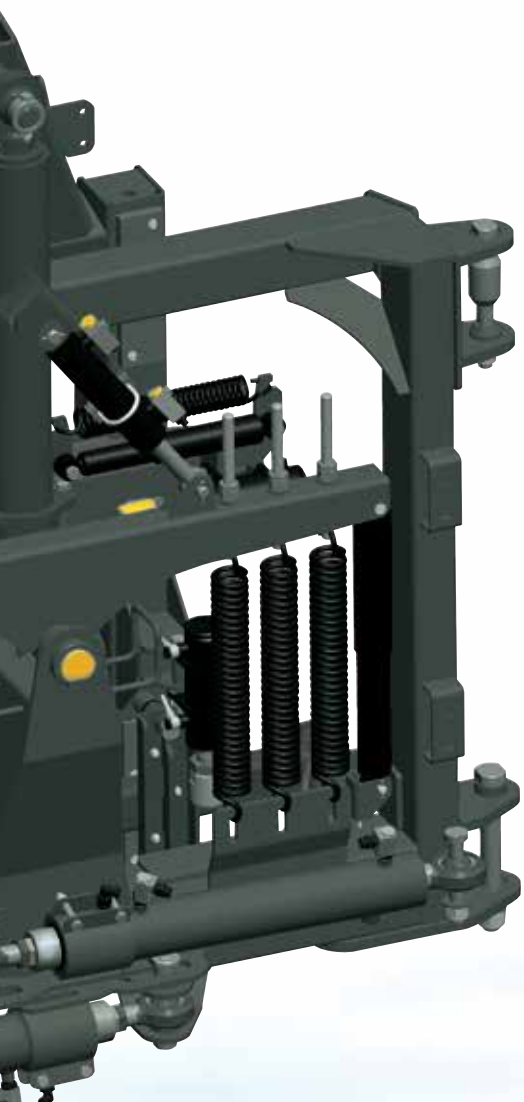
- Позволяет работать в осевом или маятниковом режиме, переход из одного режима в другой осуществляется из кабины
- Двойная защита от биения:
 - На мобильной раме
 - на цилиндрах разворачивания главных плеч: на двойных стержневых цилиндрах с азотными шариковыми аккумуляторами, выполняется оптимизация управления защитой от биения, особенно на конструкции 3-плечной штанги



Конструкция плеча, разработанная компанией POMMIER:
Компактность и надежность



разделение конструкции и секций (стандарт) для штанги **EKTAR B3**



RAPTOR AS

Преимущество гаммы версии с передней штангой

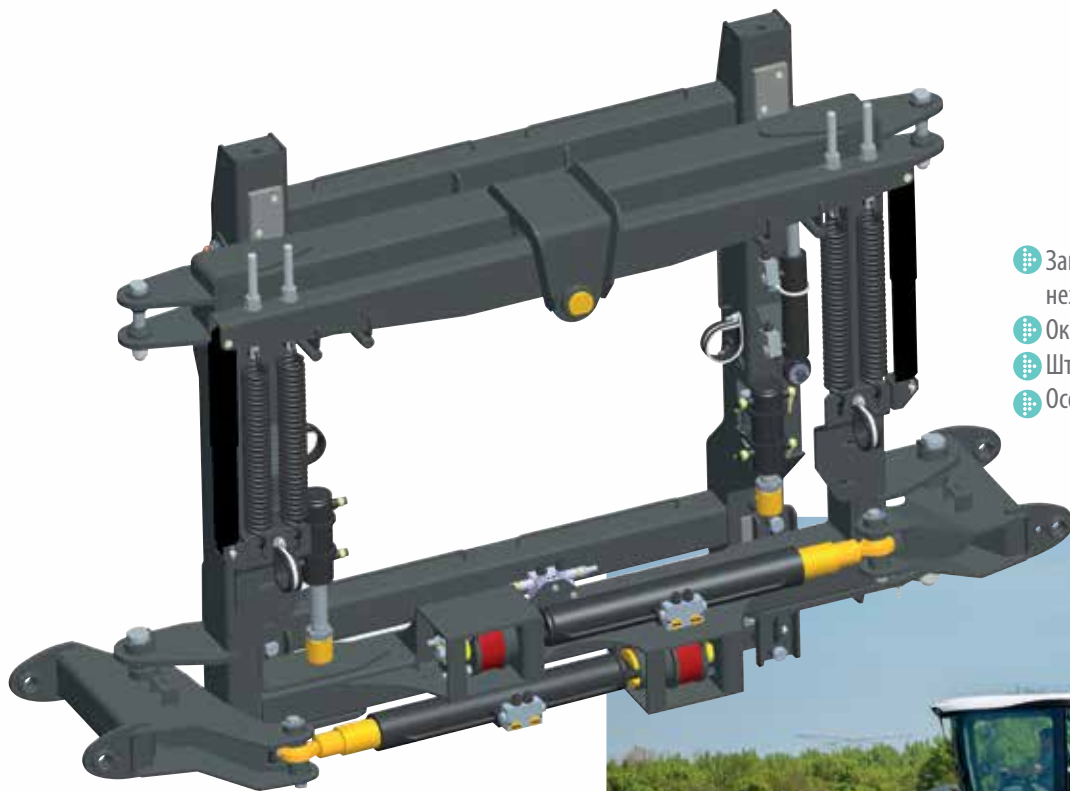


Особая конструкция штанги самоходное шасси с передней штангой

- Представлена в вариантах с рабочей шириной от 36 до 42 м.
- Общая ширина 2,55 м в сложенном положении: дорожное движение со скоростью 40 км/ч
- Алюминиевое триангулированное плечо штанги разработки BERTHOUD: прочность и долговечность

40

Осевая подвеска AXIALE: Образец BERTHOUD с 1998 года

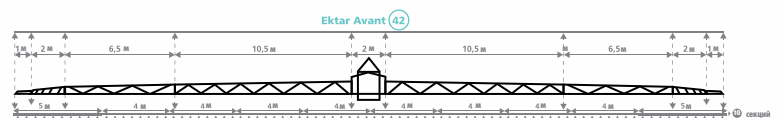
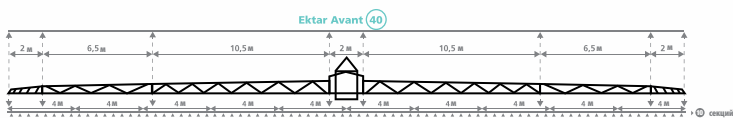
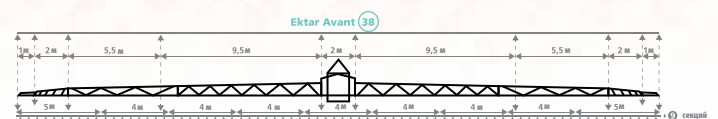
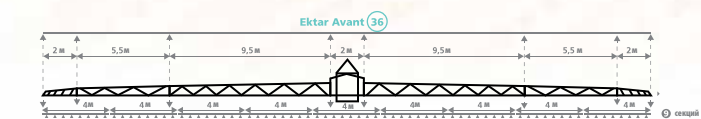


- Защита от биения на мобильной раме и независимое друг от друга плечи
- Окно с широким обзором
- Штанга разработки BERTHOUD
- Особая передняя штанга





разделение конструкции и секций



Дополнительное оборудование являющееся отличительной особенностью

BOOM CONTROL: самая эффективная система на рынке

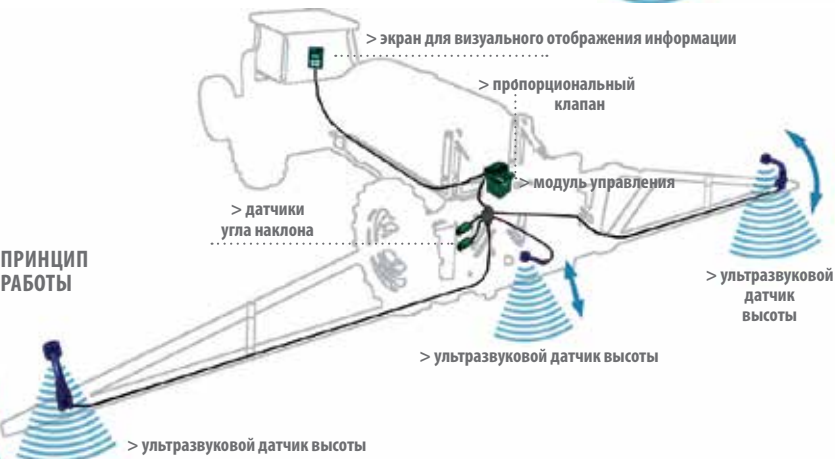
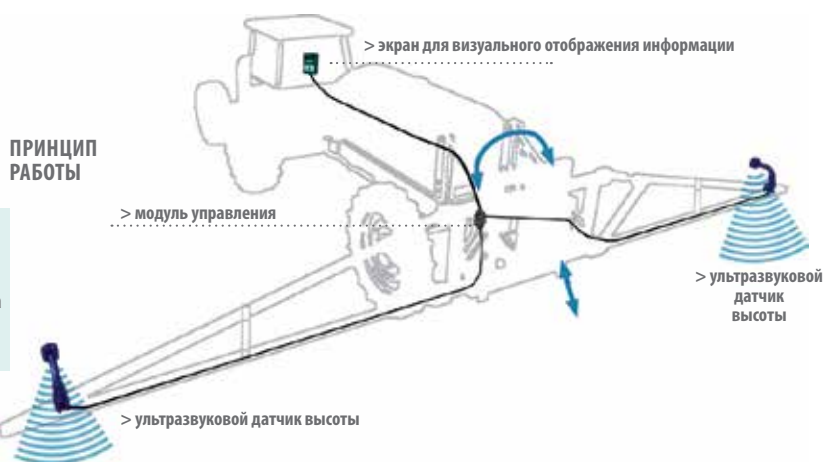
Система автоматического регулирования высоты штанги BOOM CONTROL от компании BERTHOUD входит в дополнительную комплектацию всех наших установок, оборудованных электрическими распределителями. Система BOOM CONTROL удерживает штангу на высоте, предварительно заданной пользователем. Существует три варианта исполнения:

Версия SLANT CONTROL

Версия SLANT CONTROL позволит автоматически контролировать высоту штанги и наклон.

Данная версия системы BOOM CONTROL разработана для:

- опрыскивателей со штангами рабочей шириной до 28 м
- опрыскивателей, перемещающихся по относительно плоской поверхности грунта
- опрыскивателей, не предусматривающих изменение геометрии



Версия TOTAL CONTROL

Версия TOTAL CONTROL позволяет регулировать высоту и геометрию.

Данная версия системы BOOM CONTROL разработана для:

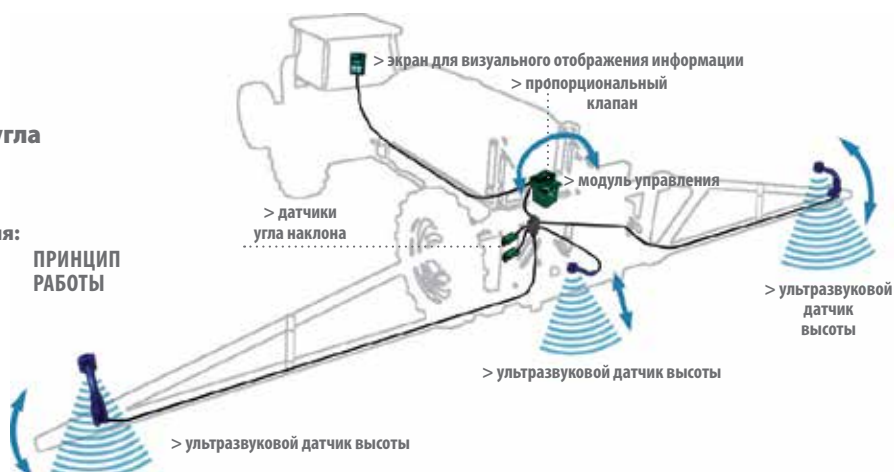
- штанги рабочей шириной более 28 м, оборудованные системой изменения геометрии
- возможность обработки холмистых участков

Версия ACTIVE ROLL

Версия ACTIVE ROLL регулирует высоту, регулятор угла наклона и позволяет изменять геометрию.

Данная версия системы BOOM CONTROL разработана для:

- штанги рабочей шириной более 33 м
- Возможность обработки холмистых участков
- Высокая скорость работы





Независимо от типа BOOM CONTROL, у вас есть доступ к 3 режимам использования:

Преимущества системы BOOM CONTROL:

- > Рабочая скорость до 30 км/ч
- > Режим Почва/Культура
- > В версии TOTAL CONTROL / ACTIVE ROLL, предусмотрен гидравлический пропорциональный клапан для обеспечения быстрого и плавного перемещения
- > Автоматическое управление в конце поля
- > Монтаж на заводе или после ввода установки в эксплуатацию



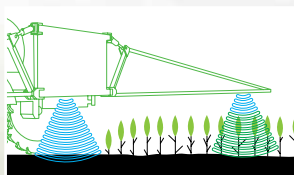
Режим почвы:

Используется на голой земле, датчик учитывает самую низкую точку / самую длинную волну.



Режим культуры:

Используется, когда посев покрывает землю, датчик учитывает наивысшую точку / кратчайшую волну.



Гибридный режим: Особенность

Используется, если урожай не полностью покрывает почву или когда растение неоднородно по высоте (пример: Colza). Каждый датчик учитывает верхнюю и нижнюю точку, чтобы узнать толщину покрытия. В случае отсутствия растительности под датчиком, система будет учитывать состояние других датчиков, прежде чем управлять штангой, чтобы произвести коррекцию.



Характеристики и оборудование

	RAPTOR 3240	RAPTOR 4240	RAPTOR 5240	RAPTOR 4240 AS DARK EDITION	RAPTOR 5240 AS DARK EDITION
ТЯГАЧ					
ШАССИ					
Пневматическая подвеска (2 спереди, 1 сзади)	X				
Пневматическая подвеска (2 спереди, 2 сзади)		X	X	X	X
Гидравлические амортизаторы	X	X	X	X	X
КЛИРЕНС					
1,05 м	X				
1,1 м		X	X	X	X
1,25 м	0	0	0	0	0
1,4 м	0	0	0	0	0
1,6 м	0	0	0		
1,8 м	0				
Гидравлический дорожный просвет от 1,25 до 1,8 м		0			
МЕХАНИЧЕСКИ РЕГУЛИРУЕМАЯ КОЛЯ					
от 1,8 м до 2,25 м		X		X	X (миним. ширина колеи 2,25 м)
от 1,8 м до 2,4 м	X				
от 2 м до 2,7 м	0	0	X (миним. ширина колеи 2,25 м)	0	0
от 2,2 м до 3 м		0	0	0	0
от 2,5 до 3,05 м	0				
от 2,8 до 3,50 м	0	0	0		
от 2,25 до 2,95 м		X (Гидравлический дорожный просвет)			
от 2,4 до 3,05 м		0 (Гидравлический дорожный просвет)			
ГИДРАВЛИЧЕСКИ РЕГУЛИРУЕМАЯ КОЛЯ					
от 1,8 м до 2,25 м		0		0	0
от 1,8 м до 2,4 м	0 (ГАЗ 1,05 или 1,25 м)				
от 2 м до 2,7 м	0 (ГАЗ 1,05 или 1,25 м)	0	0	0	0
от 2,4 до 3,05 м	0 (ГАЗ 1,05 или 1,25 м)	0	0	0	0
от 2,25 до 2,95 м		0 (Гидравлический дорожный просвет)			
МЕХАНИЗМ УПРАВЛЕНИЯ					
2RD	X	X	X	X	X
4RD	X	X	X	X	X
Режим крабового хода	X	X	X	X	X
Коррекция угла уклона	X	X	X	X	X
Межосевое расстояние	3,9 м	4,45 м	4,45 м	4,45 м	4,45 м
РАДИУС ПОВОРОТА					
4RD	4,8 м	5,1 м	5,1 м	5,1 м	5,1 м
ТРАНСМИССИЯ					
4 ведущих колеса	X	X	X	X	X
2 насоса с регулируемым рабочим объемом	X	X	X	X	X
Быстрые двигатели передние с переменным рабочим объемом от 20 до 55 см ³	X				
Быстрые двигатели передние с переменным рабочим объемом от 28 до 80 см ³	0	X	X	X	X
Быстрые двигатели задние с переменным рабочим объемом от 20 до 55 см ³	X				
Быстрые двигатели задние с переменным рабочим объемом от 28 до 80 см ³	0	X	X	X	X
Блокировка дифференциалов	X	X	X	X	X
Система управления AUTOMOTIVE	X	X	X	X	X
Режим ECO	X	X	X	X	X
Круз-контроль HYDROPILOT	X	X	X	X	X
ПРИВОД					
DEUTZ TIER 3 200 л.с. (Вне ЕС)	X	X	X		
DEUTZ TIER 3 270 л.с. (Вне ЕС)		0	0		
DEUTZ TIER 4f 217 л.с.	X	X	X		
DEUTZ TIER 4f 245 л.с.		0	0	X	X
СКОРОСТЬ					
В поле: 19-25 км/ч	X	X	X	X	X
По дороге: 40 км/ч	X	X	X	X	X
Топливный бак	360 л	360 л	360 л	360 л	360 л
Лестница доступа в кабину с гидравлическим подъемом	X	X	X	X	X
Автоматическое управление курсом	0	0	0	0	0

	RAPTOR 3240	RAPTOR 4240	RAPTOR 5240	RAPTOR 4240 AS DARK EDITION	RAPTOR 5240 AS DARK EDITION
ОПРЫСКИВАТЕЛЬ					
Основной бак	3200 л + 5%	4200 л + 5%	5200 л + 5%	4200 л + 5%	5200 л + 5%
Промывочный бак емкостью 260 л					
Промывочный бак емкостью 440 л	X				
Промывочный бак емкостью 450 л		X	X	X	X
Бак для мытья рук	X	X	X	X	X
Воронка для заливки с гидравлическим подъемом	X	X	X	X	X
Ленточный уровнемер	X	X	X	X	X
Датчик NIVELEC	X	X	X		
Датчик NIVOMATIC	0 (X в версии DARK)	0 (X в версии DARK)	0 (X в версии DARK)	X	X
DUALEC 5	0 (X в версии DARK)	0 (X в версии DARK)	0 (X в версии DARK)	X	X
Заливочный фильтр 8/10	X	X	X	X	X
Нагнетательный фильтр 4/10	X	X	X	X	X
Управление интенсивностью перемешивания	X	X	X	X	X
Электрическое отключение перемешивания	0	0	0	X	X
Промывка штанги без тока жидкости по возвратной линии бака	X	X	X	X	X
Промывка основного бака	X	X	X	X	X
ЕСТRONIC	X	X	X	X	X
VTTRONIC	0	0	0	0	0
ISOTRONIC	0	0	0	0	0
Штанга AXIALE	X	X	X		
Штанга EKTAR B2/B3		X	X		
Штанга EKTAR передняя				X	X
Трубы из нержавеющей стали	X	X	X	X	X
Форсунки					
BOOM CONTROL	0	0	0	0	0
Полупрерывная циркуляция	0	0	0		
Непрерывная циркуляция (AGP)	0 (X в версии DARK)	0 (X в версии DARK)	0 (X в версии DARK)	X	X
Освещение штанги	0 (X в версии DARK)	0 (X в версии DARK)	0 (X в версии DARK)	X	X
Наружная мойка	0 (X в версии DARK)	0 (X в версии DARK)	0 (X в версии DARK)	X	X
TWINLIFT	0	0	0		

X	Стандартная комплектация
0	Дополнительная комплектация
	Не предусматривается



Габаритные размеры

	RAPTOR 3240			
	AX24	AX28	AX30	AX32-33
Порожняя масса Итого	8445	8510	8875	8900
Порожняя масса Ось 1	4525	4560	4755	4770
Порожняя масса Ось 2	3920	3950	4120	4130
Общая разрешенная максимальная масса	12380	12445	12805	12840
Разрешенная максимальная масса, ось 1	5815	5845	6015	6030
Разрешенная максимальная масса, ось 2	6565	6600	6790	6810
Размеры (стандартный клиренс)				
Длина (в м)	8,96	8,73	8,73	8,73
Ширина (в м)	2,55	2,55	2,55	2,55
Высота (в м)	3,83	3,825	4	4

	RAPTOR 4240							
	AX24	AX28	AX30	AX32-33	Ektar B2 36/38	Ektar B2 40/42	AXIALE 36/38	EKB3 38/36
Порожняя масса Итого	9050	9120	9480	9510	10040	10480	10040	10780
Порожняя масса Ось 1	4787	4824	5015	5031	5220	5550	5220	5710
Порожняя масса Ось 2	4263	4296	4465	4479	4820	4930	4820	5070
Общая разрешенная максимальная масса	13990	14060	14420	14450	14980	15420	14740	15720
Разрешенная максимальная масса, ось 1	6561	6594	6763	6777	7075	7280	6860	7420
Разрешенная максимальная масса, ось 2	7429	7466	7657	7673	7905	8140	7880	8300
Размеры (стандартный клиренс)								
Длина (в м)	9,55	9,32	9,32	9,32	9,74	10,25	9,74	
Ширина (в м)	2,55	2,55	2,55	2,55	2,55	2,55	2,55	2,55
Высота (в м)	4,03	4,03	4,10	4,10	4,02	4,05	4,02	

	RAPTOR 5240						
	AX24	AX28	AX30	AX32-33	Ektar B2 36/38	Ektar B2 40/42	AXIALE 36/38
Порожняя масса Итого	9150	9220	9580	9610	10140	10580	10140
Порожняя масса Ось 1	4941	4979	5173	5189	5270	5600	5270
Порожняя масса Ось 2	4209	4241	4407	4421	4870	4980	4870
Общая разрешенная максимальная масса	15090	15160	15520	15550	15600	16520	16080
Разрешенная максимальная масса, ось 1	7092	7125	7294	7309	7483	7518	7483
Разрешенная максимальная масса, ось 2	7998	8035	8226	8242	8597	9002	8597
Размеры (стандартный клиренс)							
Длина (в м)	9,55	9,32	9,32	9,32	9,74	10,25	9,74
Ширина (в м)	2,55	2,55	2,55	2,55	2,55	2,55	2,55
Высота (в м)	4,03	4,03	4,10	4,10	4,02	4,05	4,02

	Raptor 4240 AS		Raptor 5240 AS	
	Ektar 36/38	Ektar 40/42	Ektar 36/38	Ektar 40/42
Порожняя масса Итого	10720	11060	10820	11160
Порожняя масса Ось 1	4980	5140	5025	5185
Порожняя масса Ось 2	5740	5920	5795	5975
Общая разрешенная максимальная масса	15660	16000	15760	16100
Разрешенная максимальная масса, ось 1	6680	6825	6725	6870
Разрешенная максимальная масса, ось 2	8980	9175	9035	9230
Размеры (стандартный клиренс)				
Длина (в м)	10,35	11,3	10,35	11,3
Ширина (в м)	2,55	2,55	2,55	2,55
Высота (в м)	4,2м	4,2м	4,2м	4,2м

/// DARK

BY BERTHOUD

DARK является настоящим выражением наследования ноу-хау BERTHOUD, самых инновационных и перспективных технологий для будущего. Создается элегантный стиль с прошлым, вектор технологий Berthoud для самых требовательных пользователей

Помимо стиля, DARK характеризуется двумя другими элементами:

/// DARKCONFORT

ВОЖДЕНИЕ СТАНОВИТСЯ УДОВОЛЬСТВИЕМ

Доступное в гамме DARK, это оборудование максимизирует ваш комфорт во время работы

- Ваш опрыскиватель мгновенно подчиняется командам благодаря полностью механизированной реализации DUALELEC
- Оптимизированное качество опрыскивания благодаря непрерывной циркуляции, связанной с пневматической системы защиты от подтекания
- ...

/// DARKPRIVILEGE

БУДЬТЕ СПОКОЙНЫ, СОСРЕДОТОЧЬТЕСЬ НА ВОЖДЕНИИ

На ферме опрыскиватель является самой востребованной машиной в течение года. Он гарантирует качество применения продуктов защиты растений, которые позволят повысить продуктивность урожая. Кроме того, опрыскивание должно проводиться в определенную дату, поскольку неправильный выбор может оказать сильное влияние на управление культурой и экономическую рентабельность фермы.

Dark Privilège был создан, большего спокойствия в использовании вашего устройства, и характеризуется следующим образом:

DARK Privilège ★

Он состоит из **Smart & Go Premium** : Запуск техником BERTHOUD, затем посещение после сезона использования, чтобы уточнить использование вашего устройства и ответить на все ваши вопросы

В течение нескольких лет мы стремимся остаться рядом с вами: визиты, встречи с клиентами, и др., потому что вы – наш главный источник вдохновения. Приобретая модель DARK, **вы попадаете в мир, где вы находитесь в центре нашего внимания**: мы обращаемся к вам и уделяем время, чтобы вас выслушать, чтобы наши модельные ряды продуктов постоянно развивались, наиболее точно отвечая вашим потребностям.

Для ознакомления с модельным рядом просмотрите видео



RAPTOR 100% BERTHOUD

Компания BERTHOUD – история, начало которой положил Поль БЕРТО в 1895 году. В 1987 году торговая марка присоединяется к группе Excel Industries, мировому лидеру в области опрыскивательной техники сельскохозяйственного, промышленного и общего назначения.

Компания BERTHOUD производит технику для обработки ведущих полевых культур, виноградников и деревьев, что составляет основу ее торгового оборота.



Преимущество модельного ряда

Компания BERTHOUD отвечает всем требованиям: многоотраслевое сельское хозяйство-животноводство, выращивание зерновых культур, крупные хозяйства, земельные предприятия, кооперативы по использованию сельхозоборудования и т.д. От самых простейших устройств (механических систем DPA до РЕШЕНИЙ E BERTHOUD (точное земледелие), при этом все оборудование имеет высокую продажную стоимость на рынке подержанной техники.



Преимущество инноваций

Компания BERTHOUD разрабатывает 100% своих опрыскивателей и более 10% численного состава занимаются исследованиями и разработками. Компания BERTHOUD предлагает свои собственные концепции и является обладателем многочисленных патентов: ACTIFLEX и т.д.



Преимущество сети

50 лет привилегированного партнерства с сетью, обеспечивающей очень тесную связь с вашим хозяйством. 350 лицензированных технических работников, ежегодно проходящих подготовку в нашем учебном центре.



Преимущество обслуживания

Поставка запчастей менее чем за 24 часа, интенсивность обслуживания составляет около 99%, которая подкрепляется высокой готовностью наших выездных бригад и эффективностью горячей линии сервисного обслуживания.



© BERTHOUD - photos: berthoud - документ имеет справочный характер - характеристики приведены для сведения мы оставляем за собой право вносить изменения в наши модели, равно как и в их технические характеристики.

85904AR 10/18

BERTHOUD®
Forward together

BERTHOUD agricole – 69220 БЕЛЬВИЛЬ

Тел.: +33 (0)4 74 06 50 50 - Факс: +33 (0)4 74 06 50 77 - www.berthoud.com

АО упрощенного типа с уставным капиталом 1155000 € / Регистрационный номер в Реестре коммерсантов и обществ г. Вильфранш: B 515 720 829 / APE 2830-Z