

FENDT

Fendt C-Serie





Збирайте врожай розумно. Підвищіть ефективність вашої роботи!

Наші комбайни серії «С» поєднують в собі неперевершену ефективність, передові рішення та унікальну гнучкість в роботі. Завдяки великій кількості функцій та характеристик вони входять до преміум-сегменту нового класу комбайнів з рівнем потужності вище середнього. Автоматичне кермове управління з VarioGuide, оновлений зовнішній вигляд та 6-рядний соломоподрібнювач – ось лише декілька з багатьох новинок, що знайшли втілення у цих моделях.



Насолоджуйтесь прохолодою навіть в найспекотніші дні сезону.

Кабіна Skyline є дуже тихою і захищає ваші органи слуху, тож ви завжди зможете зосередитися на роботі незалежно від тривалості вашого робочого дня. Автоматична система клімат-контролю забезпечує унікальний комфорт робочого середовища – потрібна температура в потрібний момент.

Двигун	5275 C	5275 C PL	5275 C PLI	5275 C Rice	6335 C	6335 C PL	6335 C PLI	6335 C Rice	6335 C ATRAK
Макс. продуктивність з PowerBoost (ECE R 120)	кВт/к.с.	225/306	225 / 306	225 / 306	265 / 360	265 / 360	265 / 360	265 / 360	265 / 360

ЕФЕКТИВНА РОБОТА – ВДЕНЬ ТА ВНОЧІ

Робоче місце професіоналів.

Кабіна Skyline – простір та панорамний огляд
Кабіна величезного розміру забезпечує більш ніж вдосталь місця та простору для комфортної роботи. Оператор завжди має прекрасний огляд стерні, області жатки та вивантажного шнека. Крім того, завдяки великим дзеркалам заднього виду з електрорегулюванням або стандартній функції камери терміналу Varioterminal 10.4" він має змогу контролювати ситуацію позаду машини.

Комфортні умови роботи, що знижують втомлюваність
Наші комбайни оснащені найсучаснішими комфортними сидіннями оператора. Пружинна підвіска в стандартній комплектації має декілька налаштувань, які дозволять вам максимально зручно підлаштувати сидіння відповідно до ваших вподобань. Кермова колонка з 3-позиційним регулюванням дозволяє легко підібрати оптимальне робоче положення. Під пасажирським сидінням розташовуються місткий відсік для зберігання дрібних предметів та контейнер-холодильник.

Потужні робочі фари
Схема освітлення комбайнів Fendt серії «С» включає яскраві фари дальнього світла, які забезпечують високу ефективність як в полі, так і на дорозі. Встановлювана в стандартній комплектації розширена система освітлювальних приладів з регульованими робочими фарами гарантує прекрасне освітлення в нічний час. В якості опції можуть бути встановлені фари освітлення стерні/рядків.

Робота в тиші та спокої
Кабіна Skyline є дуже тихою і захищає ваші органи слуху, тож ви завжди зможете зосередитися на роботі незалежно від тривалості вашого робочого дня. Це стало можливим завдяки технології звукопоглинального багатощарового вітрового скла.

Великі дзеркала з підігрівом та електрорегулюванням забезпечують відмінний огляд по боках та назад.



Прекрасний огляд жатки, стерні і, завдяки використанню камери, соломоподрібнювача підвищує продуктивність роботи в полі.



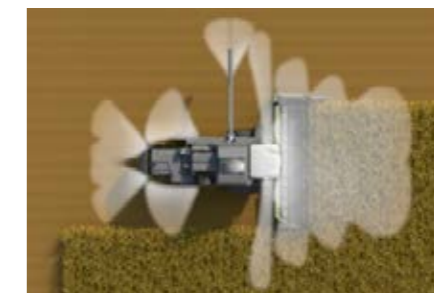
Неперевершений візуальний контроль зони вивантаження для швидкого розвантаження зернового бункера зі швидкістю до 105 л/с.



Система кондиціонування автоматично підтримує оптимальну температуру в кабіні, створюючи приємне робоче середовище.



Оптимальний контроль задіяних органів управління на підсвічуваній панелі оператора.



Нова комплексна схема освітлення гарантує відмінні умови роботи в будь-який час доби – навіть вночі.

FENDT VARIOTRONIC

Робить вашу працю простішою та легшою.

Fendt Variotronic

На комбайнах серії «С», як і на всіх тракторах Fendt, основні органи управління згруповані на підлокітнику крісла. За їх допомогою оператор може управляти всіма основними налаштуваннями комбайна. М'яка поверхня підлокітника гарантує оператору максимальний комфорт.

Інтелектуальне управління

Головний орган управління комбайном Fendt – багатофункціональний джойстик – зручно лежить в руці. Він розташований в передній зоні підлокітника Variotronic і містить всі елементи, необхідні для управління найбільш важливими вузлами техніки в процесі збирання врожаю. Положення підлокітника може регулюватися по висоті і вильоту відповідно до індивідуальних вподобань.

Все в полі зору

Великий Varioterminal з екраном 10,4 дюйма має інтуїтивно зрозумілі меню та може одночасно відображати до 4 різних операцій, що забезпечує повний та безперервний огляд. Оператор може вибрати схему компонування зображення на дисплеї відповідно до власних переваг. Використовуючи 1 або 2 вбудовані камери, можна контролювати додаткові робочі зони, наприклад, зону вивантаження або простір позаду техніки.

Автоматичні налаштування техніки

Varioterminal дозволяє зберегти будь-які налаштування комбайна, виконані оператором для різних сільськогосподарських культур. Для автоматичного застосування налаштування достатньо просто торкнутися значка збереженого налаштування.

- 1 Положення різаків
- 2 Зупинка жатки
- 3 Положення мотовила
- 4 Активація системи VarioGuide
- 5 Автоматичне регулювання висоти зрізу
- 6 Запуск/зупинка розвантаження зернового бункера
- 7 Складання/розкладання вивантажної труби зернового бункера
- 8 Швидкість мотовила

- 1 Швидкість молотильного барабана
- 2 Зазори підбарабання попереду/ззаду
- 3 Швидкість вентилятора
- 4 Отвори верхнього/нижнього решіт
- 5 Схема розкидання полови після соломоподрібновача (опція)
- 6 Зерновий бункер відкритий/закритий
- 7 Увімкнення/вимкнення бічних різаків
- 8 Транспортний режим/Режим очікування VarioGuide

- 1 Увімкнення/вимкнення блоку обмолоту
- 2 Різак увімк./вимк./реверс
- 3 Увімкнення/вимкнення повного приводу
- 4 Стоянкове гальмо



У лівому верхньому куті головного інформаційного екрану відображаються оберти двигуна та швидкість руху. Поруч з ними знаходяться дані про рівень палива, AdBlue, мастила та температуру двигуна. Також на екрані графічно відображається поточний стан системи розвантаження зернового бункера і положення розвантажувального шнека.

Поточні і попередньо внесені налаштування, такі як висота зрізу, втрати зерна на соломотрясі і решетах, а також обсяг повернення недомолочених залишків відображаються в головному меню. Нижче показані налаштування швидкості молотильного барабана, зазору підбарабання, частоти обертання вентилятора і отворів решіт. Налаштування можуть бути швидко змінені за допомогою клавіш швидкого доступу на екрані.

У нижній частині дисплея Varioterminal можуть відобразитися меню Info Plus. Воно дозволяє вибрати підменю, які містять додаткову інформацію про різні функції та компоненти комбайна. У цій же області дисплея може відобразитися інформація системи VarioGuide.

Крім того, на нижню половину екрану терміналу може виводитися зображення з камер (1 або 2 штуки). Оператор може вибрати варіант демонстрації на екрані зображення з камери – безперервно або у лише у певних випадках – наприклад, при русі заднім ходом. Дотиком до дисплея зображення може бути збільшено на весь екран.

Отримайте від своєї машини ще більше.

VarioGuide – завжди на правильному шляху
Опціональна система автоматичного кермового управління VarioGuide дозволяє максимально точно вести комбайн по рядах в процесі збирання врожаю. Це значно підвищує продуктивність обмолоту за рахунок скорочення непотрібних проходів машини і оптимізації розподілу поля на ділянки. Термінал Varioterminal дозволяє всього за кілька дотиків налаштувати необхідні параметри вбудованої автоматизованої системи кермового управління.

Безперешкодний огляд у будь-який момент: Вимірювання врожайності та вологи
Зерновий бункер оснащений датчиком вимірювання врожайності та вмісту вологи. Ви можете вибрати повноцінну систему, включаючи окремий комп'ютер та датчики, які перевіряють об'єм зерна та вміст вологи в ньому одразу при потрапленні до бункера. Ці значення відображаються на екрані комп'ютера та зберігаються в стандартизованому файловому форматі. Ви можете негайно надрукувати дані на опціональному принтері – це особливо корисно для підрядників, які зможуть надати замовнику звідні дані після завершення робіт.

Визначайте зони з великим потенціалом: Картування врожайності
Додаючи геолокаційні дані до показників врожайності, ви отримаєте корисну карту з позначенням врожайності конкретних ділянок на основі бази даних поля. Це допоможе вам швидко визначити переваги та потенціал кожної виконаної операції та координувати проведення додаткових робіт там, де це необхідно. Для картування врожайності потрібний окремий супутниковий приймач.

Отримуйте дані техніки, де б вона не знаходилася: Fendt Connect
Fendt Connect – це рішення телеметрії для техніки Fendt. Fendt Connect здійснює збір та оцінку даних машини, завдяки чому аграрії та підрядники можуть відслідковувати, аналізувати та оптимізувати стан та використання своєї техніки. Мобільна передача даних означає, що ви зможете перевірити дані своєї машини в реальному часі з будь-якого місця – з офісного ПК, планшета чи смартфона. Для використання Fendt Connect потрібно обладнати комбайн базовим пакетом телеметрії AGCO Connectivity Module (ACM). Це обладнання дозволяє експортувати дані техніки та надсилати їх до Fendt Connect (додатку або мережевого ресурсу). Дані пересилаються через мережу мобільного зв'язку.



Щоразу, коли ви купуєте продукт або послугу з логотипом Fuse, ви можете бути впевнені у тому, що вони гарантують вам простоту підключення і сумісність з усіма продуктивними лінійками наших ключових брендів, а також продуктами інших виробників. Більш детальну інформацію можна знайти на сайті www.FuseSmartFarming.com



Налаштування для системи автоматичного кермового управління VarioGuide можна легко внести через Varioterminal.

НІЖ

Правильний вибір для будь-якої культури.

У вас є вибір

Найважливішим фактором ефективного збору врожаю і якості обмолоту є рівномірність подачі зерна. Саме цим вирізняються наші жатки FreeFlow і PowerFlow.

Жатка PowerFlow

Жатки PowerFlow широко відомі своєю максимальною продуктивністю. Великий зазор між різальним апаратом і шнеком полегшує збирання високорослих культур. Стрічкові транспортери жатки PowerFlow подають рослинну масу безпосередньо під шнек. Це гарантує рівномірну подачу врожаю колоссям вперед для всіх видів сільськогосподарських культур і тим самим забезпечує найкращу якість обмолоту та надзвичайно високу пропускну здатність.

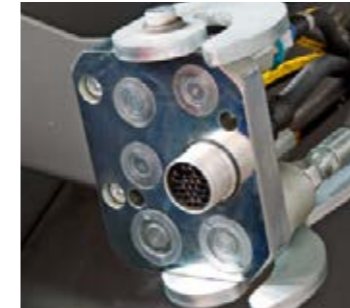
Жатка FreeFlow

Жатки FreeFlow доступні з робочою шириною від 4,80 до 7,60 м. Вони відрізняються міцною конструкцією і відмінною ремонтпридатністю завдяки болтовим з'єднанням компонентів. Висока швидкість роботи жатки – до 1254 зрізів на хвилину – гарантує чистий зріз при мінімальних витратах потужності. Подавальний шнек діаметром 610 мм швидко і рівномірно переміщує врожай до зернового елеватора, забезпечуючи максимальну робочу ширину і найкращі результати збирання врожаю.

Інтелектуальні системи автоматичного управління жаткою

Управління автоматичними функціями, такими як функції вирівнювання жатки AutoLevel, регулювання висоти зрізу, контролю тиску на ґрунт і автоматичного опускання жатки, може здійснюватися безпосередньо з крісла оператора. За необхідності всі параметри можуть бути перевірені та змінені на екрані терміналу Varioterminal 10.4". Високий ступінь робочого комфорту полегшує працю та знижує стомлюваність оператора. Він забезпечує оптимальне автоматичне управління жаткою, навіть при роботі з широкими жатками.

Багатофункціональна муфта, встановлювана в стандартній комплектації, дозволяє швидко агрегувати блок різачка.



Самоочищувана система ножів Schuhmacher забезпечує 1254 зрізи на хвилину і завжди підтримує ножі гострими.



По всій ширині жатки FreeFlow розташовані подавальні пальці, що збільшують пропускну здатність подавального шнека і гарантують інтенсивну та швидку подачу на зерновий елеватор.



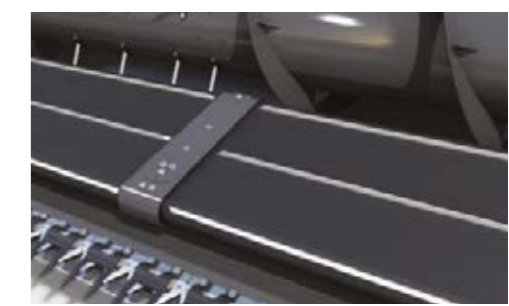
Вальцовий механізм прискорення потоку Power Feed забезпечує рівномірне переміщення зернової маси від жатки на зерновий елеватор.



Стандартна система вирівнювання жатки AutoLevel гарантує постійність та незмінність висоти зрізу по всій ширині жатки.



Опціональний шнек для ріпаку збільшує потік зернової маси на елеватор при роботі з високостебловими культурами, підвищуючи продуктивність комбайна.



Завдяки інтенсивній подачі рослинної маси від ножів до шнека жатка PowerFlow відрізняється надзвичайно високою продуктивністю.

СИСТЕМА ОБМОЛОТУ FENDT MCS PLUS

Ефективний обмолот = підвищення врожайності.

Молотильний барабан з високою інерційною масою

Маса молотильного барабана збільшена за рахунок 8 баластних брусків, встановлених між бичами. Збільшення моменту інерції барабана гарантує плавний і рівномірний обмолот. При цьому значно зменшується навантаження на приводи, а також знижується споживана потужність і витрати палива.

Система активного підбарання

Прутки підбарання розташовані з перемінним кроком. Зазори в задній частині підбарання вдвічі більші, ніж в передній. Така конструкція забезпечує найкращі результати обмолоту та сепарації. Для підвищення якості обмолоту оператор може, не виходячи з кабіни, незалежно регулювати зазори в передній і задній частинах підбарання.

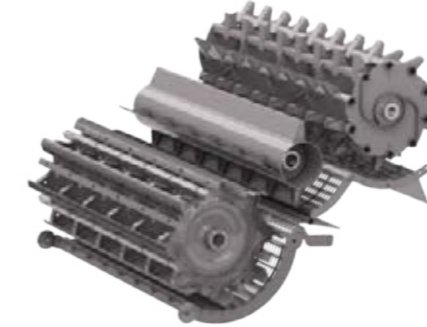
Дві системи в одній

Універсальний відцентровий сепаратор Multi Crop Separator (MCS) Plus оснащений підбаранням з величезною площею сепарації. Ця конструкція дозволяє максимально повно сепарувати зерно ще до того, як рослинна маса досягає соломотрясів. Важливою особливістю сепаратора MCS Plus на наших комбайнах є можливість підйому підбарання (деки) над роторним сепаратором. Необхідне положення підбарання визначається відповідно до умов збирання і регулюється за допомогою електроприводу, при цьому ніякі спеціальні інструменти не потрібні.

Точне регулювання на вході і виході: передній і задній зазори підбарання регулюються електрично, незалежно один від одного. Тим самим оператор може адаптувати блок обмолоту до будь-яких умов збирання, не виходячи з кабіни.



Дека обертається під сепаратором Multi-Crop Separator (MCS). Ця установка дозволяє підвищити ефективність сепарації при збиранні довгостеблових культур в умовах високої вологості, забезпечуючи високу продуктивність навіть в найскладніших погодних умовах.



Дека повністю піднята над сепаратором MCS. Даний режим в першу чергу рекомендується для збору сільськогосподарських культур, що вимагають лише легкого обмолоту, а також для збирання врожаю в сухих умовах.



FENDT CORNFLOW™

Зберігайте повний контроль над збиранням кукурудзи.

Висока продуктивність, компактні розміри
Жатки Fendt CornFlow™ мають шість рядів та можуть складатися. Також доступні жорсткі нескладані моделі з шістьма або вісьмома рядами. Відстань між рядами складає 70 або 75 см. Унікальний механізм складання жатки дозволяє скласти її швидко та компактно. Це відкриває оператору безперешкодний огляд попереду.

Регульовані налаштування

Ролики жатки обертаються в протихід їй, і кожен з них оснащений чотирма міцними та надійними ножами. Пластини початковівідділювачів можна регулювати з обох боків таким чином, щоб рослини завжди проходили по центру молотильного апарата. Це забезпечує надійну та рівномірну подачу.

Оптимальний доступ, найкращий захист

Аби найкращим чином захистити качани кукурудзи та, відповідно, досягти найвищої якості зерна, кожухи та наконечники мисової частини жатки вироблені з гнучкого пластику. Вони швидко складаються, відкриваючи доступ до підбиральних вальців. Вони також оснащені змінними зношувальними пластинами в тих місцях, які піддаються найвищим навантаженням. Поперечно розташовані ланцюги на горизонтальних зірках встановлюються на жатках CornFlow™ в стандартній комплектації, а їх швидкість можна зручно регулювати за допомогою багатофункціонального важеля Fendt. Горизонтальний подрібнювач, оснащений двома подрібнювальними ножами, є опціональним та може встановлюватись/зніматись за необхідності.

Кукурудзяна жатка Fendt збирає кукурудзу максимально ефективно, забезпечуючи вражаючу надійність та довговічність, а також низьку потребу в обслуговуванні.



Жатки Fendt CornFlow™ забезпечують прекрасний доступ до всіх важливих компонентів конструкції, що значно спрощує та пришвидшує їх очищення та обслуговування в ході тривалих періодів збирання врожаю.



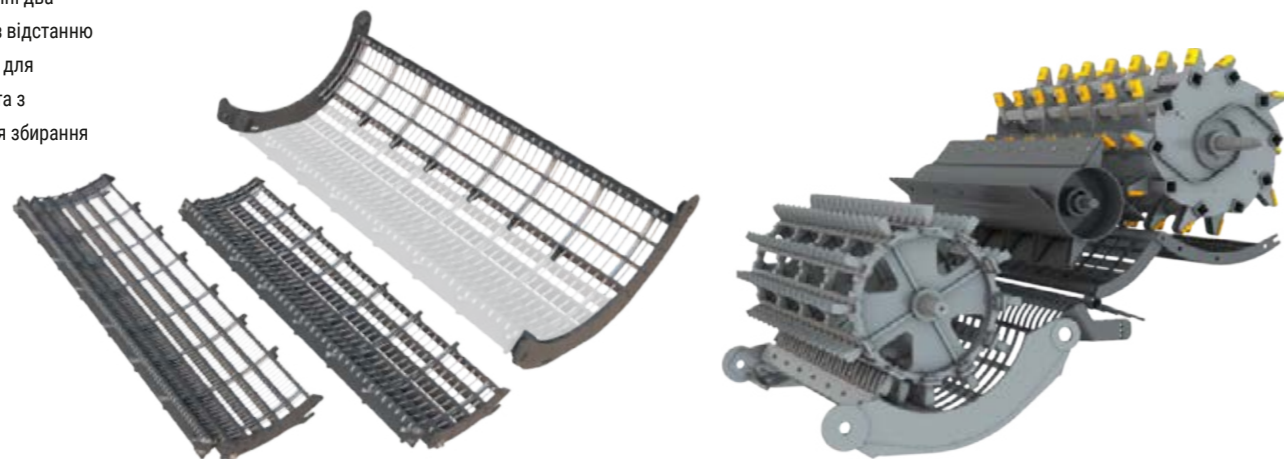
УНІВЕРСАЛЬНІСТЬ

Ефективна продуктивність при роботі з будь-якими культурами.

Змінні секції підбарабання

Фермери та підрядники, в задачі яких входить збирання кількох різних сільськогосподарських культур, матимуть змогу швидко переобладнати комбайни Fendt серії «С» шляхом установки нових секцій підбарабання. Передній сегмент підбарабання можна легко демонтувати і замінити через відкритий камінняловлювач. Доступні два варіанти передньої секції підбарабання: сегмент з відстанню між прутками 14 мм для інтенсивного обмолоту при збиранні зернових культур; і сегмент з відстанню між прутками 24 мм для збирання кукурудзи, сої або соняшнику. Для підвищення якості сепарації в задній частині підбарабання використовується універсальний сегмент з відстанню між прутками 24 мм.

Для швидкої заміни секційного підбарабання доступні два передніх сегменти: з відстанню між прутками 14 мм для збирання зернових та з відстанню 24 мм для збирання кукурудзи.



Спеціальна версія для збирання рису

Оскільки збір врожаю рису ставить перед комбайном особливі завдання, то для виконання таких робіт ми пропонуємо спеціальну модель. Щоб звести до мінімуму знос вузлів техніки, багато компонентів в цій версії комбайна були посилені і виготовлені з матеріалів підвищеної зносостійкості. Ми замінили бичі молотильного барабану на штифти, щоб забезпечити дбайливу обробку чутливих зерен рису. Для роботи на дуже вологих ґрунтах наші рисозбиральні комбайни оснащуються гусеницями.



Щоб зменшити знос вузлів комбайна через бруд, що потрапляє до внутрішніх компонентів техніки, в нашому варіанті рисозбиральних комбайнів використовуються спеціальні надзвичайно зносостійкі матеріали – особливо для елементів, що знаходяться в безпосередньому контакті з урожаєм.



Секція підбарабання з комірками 14 мм забезпечує відмінний результат обмолоту при збиранні зернових культур.

Окрім секційного підбарабання також можна встановити і інше обладнання, спеціально призначене для збирання кукурудзи.

ОЧИЩЕННЯ ТА ОБРОБКА ЗЕРНА

Найвища якість врожаю.

Найкращі результати очищення для отримання найчистішого зерна

Якість зерна безпосередньо впливає на вашу прибуток. Тому при розробці системи очищення основний акцент був зроблений на використання решіт з високою пропускною здатністю, що забезпечують максимальну чистоту зерна. Спеціальна поверхня високопродуктивних решіт (НС решета) дозволяє оптимізувати повітряний потік і значно підвищити ефективність очищення. Рівномірність розподілу зернової маси при роботі на схилах гарантується наявністю високих розділювальних стінок, закріплених на верхньому решеті. Система повернення на домолот переміщує зернову масу, що не була обмолочена до оптимального стану, назад на молотильний барабан. Ця операція виконується дуже акуратно і рівномірно, оскільки подавальний шнек розподіляє зернову масу по всій ширині над механізмом обмолоту.



Бункер великої місткості з швидким розвантаженням

Зерновий бункер має великий об'єм – 9000 л в стандартній версії комбайна та 8600 л у версії ParaLevel. Швидкість розвантаження бункера становить 105 л/с, що є одним з найвищих показників в даному класі. З платформи оператор має безперешкодний доступ до бункера задля відбору проб зерна. Додатковий контроль якості зібраного врожаю може також здійснюватись через велике вікно кабіни Skyline, яке виходить безпосередньо на зерновий бункер.

Оператор може керувати електрорегульованими решетами безпосередньо з кабіни.



Швидкість потоку вимірюється датчиком та відображається на Varioterminal 10.4".



Для постійного відслідковування якості обмолоту та швидкого і простого реагування на зміну умов збирання врожаю можна використовувати камеру контролю домолоту.



Об'єм бункера зерна	літри
5275 C	9000
5275 C PL	8600
5275 C PLI	8600
5275 C Rice	9000
6335 C	9000
6335 C PL	8600
6335 C PLI	8600
6335 C Rice	9000



У дуже вологих умовах збирання врожаю чиста стрясна дошка завжди забезпечує високу пропускну здатність та оптимальну якість обмолоту. Саме тому демонтаж стрясної дошки на комбайнах Fendt серії «С» є зручним та простим.

В якості додаткового обладнання доступний регульований двороторний розкидувач полов.

ЗАЛИШКОВЕ ЗЕРНО ТА ОБРОБКА СОЛОМИ

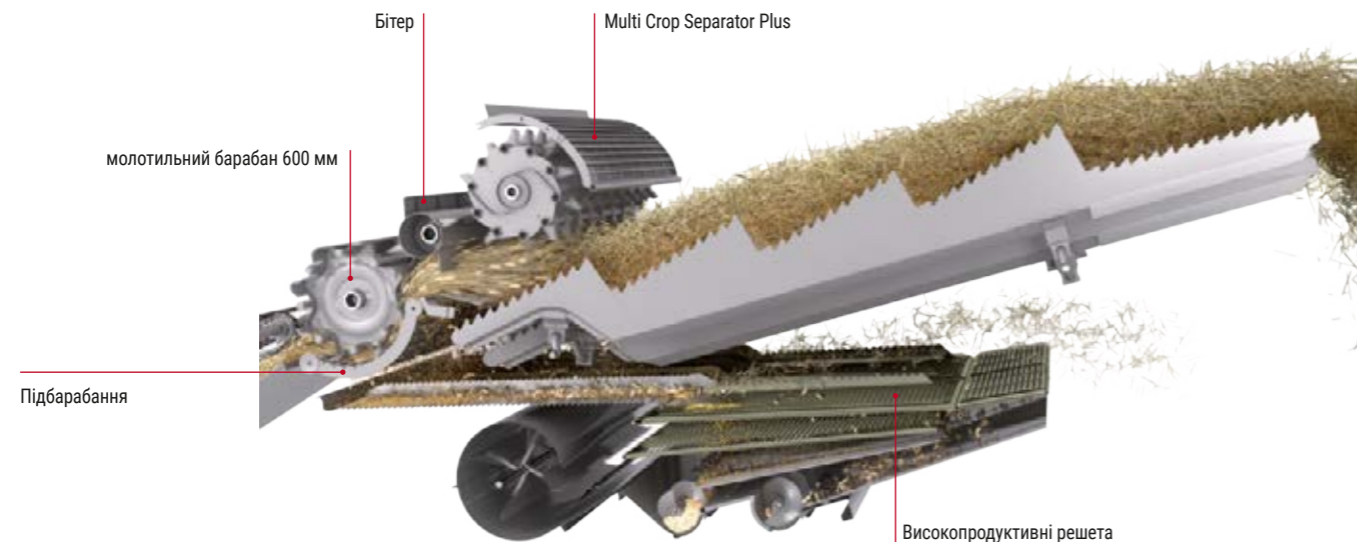
Оптимальне подрібнення та розкидання.

Прекрасна сепарація залишкового зерна
Довгі клавші соломотрясів в комбайнах серії «С» оснащені 4 ступенями з «активними задніми стінками». Вертикальні секції ступенів висотою 210 мм мають комірчасту поверхню. Це гарантує відмінну сепарацію врожаю до останньої зернини. Щадна обробка зернової маси дозволяє зберегти оптимальну структуру соломи.

Стандартна комплектація з 6-рядним соломоподрібнювачем
Для протиерозійної обробки ґрунту і прямого висіву велике значення має розмір подрібненої соломи – подрібнення на дуже мілкі частинки прискорює швидке розкладання соломи. Для цих цілей був спеціально розроблений новий 6-рядний соломоподрібнювач, що забезпечує найкращі результати подрібнення та розкидування.

Зазубрені ножі забезпечують якісний зріз та дозволяють знизити енергоспоживання. Регульовані нерухомі контрножі, додаткові підвісні зазубрені пластини і дефлектори з електрорегулюванням дозволяють завжди контролювати якість подрібнення і розкидання полови.

У вас завжди є вибір
Оператор може одним рухом перемикається між режимами валкування або подрібнення соломи. Система щадного обмолоту зберігає солому в ідеальному стані для подальшого використання в заготівлі тюків, кормів, підстилки найвищої якості або у виробництві електроенергії.



Активні задні стінки клавші підвищують ефективність сепарації зерна. Передні ступені клавші були підсилені для збирання кукурудзи.



Регульовані підвісні рифлені пластини в стандартній комплектації забезпечують рівномірну довжину подрібненої соломи.



Також в якості опції доступні електрично регульовані розподільні пластини, тому ви зможете точно налаштувати схему розкидування прямо з кабіни.



Для швидкого та простого перемикання між валкуванням та розкиданнями потрібно просто посунути важіль.

КОМПЕНСАЦІЯ НАХИЛУ

Інтелектуальна компенсація нахилу.



Висока ефективність збирання – навіть на схилах
Моделі комбайнів Fendt 5275 C і Fendt 6335 C можуть поставлятися із встановленою системою вирівнювання ParaLevel. У даній системі використовується незалежна підвіска коліс паралелограмного типу, здатна компенсувати схили крутизною до 20%. При цьому блок обмолоту і вся система сепарації та очищення залишаються в горизонтальному положенні, забезпечуючи максимальну ефективність збирання врожаю. Комбайни з системою вирівнювання ParaLevel можуть комплектуватися повним приводом, щоб збільшує тягу і додатково підвищує безпеку роботи – навіть на схилах. Завдяки пропорційним клапанам кермове управління є повністю регульованим.

Оптимальні характеристики в полі та на дорозі
Окрім стандартних переваг систем вирівнювання шасі система ParaLevel пропонує додаткові корисні функції. Наприклад, оператор може обирати між робочим та транспортним режимами. У робочому режимі основним фактором є висока стабільність і безпека збирання на схилах, яка досягається завдяки збільшенню зовнішньої ширини комбайна. У транспортному режимі, навпаки, передній міст опускається, а зовнішня ширина комбайна зменшується. Завдяки зовнішній ширині 3,50 метри обидві моделі комбайнів – 5275C PL* та 6335 C PL** – відповідають нормам, встановленим правилами дорожнього руху.

* 5-клавішний соломотряс, шини 800/65 R32.
** 6-клавішний соломотряс, шини 650/75 R32.

Система Integrale – додаткове поздовжнє вирівнювання

В той час як система ParaLevel компенсує поперечний нахил переднього моста, то система Integrale служить для компенсації поздовжнього нахилу. Дана система здатна компенсувати нахил до 30% при русі в гору, і до 10% при русі вниз по схилу. Поєднання систем ParaLevel та Integrale дозволяє комбайну підтримувати строго горизонтальне положення навіть на дуже крутих схилах. Це забезпечує оптимальний, рівномірний потік врожаю на приймальний елеватор, блок обмолоту, соломотряси і систему очищення, гарантуючи високу якість обмолоту і чисті проби зерна. З нашими комбайнами ви зможете досягти настільки ж ефективного прибирання на крутих схилах, як і на рівнинній місцевості. Завдяки пропорційним клапанам навіть кермове управління на Integrale є безступінчасто регульованим.

Мости і бортові редуктори з'єднані в структуру, що має форму паралелограма. Гідравлічні циліндри, розташовані по боках переднього моста, зсувають паралелограм. Це призводить до підйому або опускання переднього моста і вирівнюванню комбайна на схилі.

При русі на схилах паралелограм зміщується вгору або вниз. Це дозволяє повністю компенсувати ухили до +/- 20%.



Поздовжній нахил комбайна компенсується за допомогою 2-х потужних гідроциліндрів, з'єднаних з окремою рамою заднього моста.

ДВИГУН ТА ГУСЕНИЧНИЙ ПРИВІД АТРАК

Ефективна трансмісія задля досягнення найвищих результатів.



Сучасні 6-циліндрові

Комбайни серії «С» оснащені сучасними 6-циліндровими двигунами від AGCO Power. Вони мають об'єм 7,4 л (5275 С) та 8,4 л (6335 С) та забезпечуються максимальну потужність 306 к.с. (5275 С) та 360 к.с. (6335 С).

Низьке споживання палива та екологічність

Аби відповідати нормам викидів Stage V, компанія Fendt оснастила комбайни серії «С» дизельним каталізатором окислення, дизельним сажовим фільтром і селективним каталітичним нейтралізатором SCR. Селективна каталітична нейтралізація (SCR) додатково обробляє вихлопні гази розчином сечовини (AdBlue). Вона не тільки значно зменшує частку твердих часток у вихлопі та викиди CO₂, але й дуже суттєво знижує споживання пального. Велика кількість паливних фільтрів означає, що двигун завжди залишається захищеним незалежно від якості пального.

Оптимальне охолодження – швидке обслуговування

Система охолодження забезпечує безперервне охолодження двигуна, гідравлічних вузлів та компонентів системи кондиціонування. Решітка на вході повітрязабірника захищає систему охолодження від забруднення навіть при роботі у дуже запилених умовах. Для легкого очищення системи досить просто підняти захисну решітку. Наявність платформи гарантує безпеку оператора при обслуговуванні компонентів.

Оптимальне конструювання

В конструкції комбайна передбачені декілька легкодоступних точок змащення для простого та швидкого обслуговування. Так само ідеальне розміщення мають повітряний фільтр двигуна, паливний бак і заливні горловини для різних робочих рідин. Великі бортові щитки полегшують доступ до вузлів комбайна для щоденного обслуговування або швидкої оцінки стану техніки.

Зовнішня ширина по гусеницях 3,49 м

Fendt пропонує систему Fendt АТРАК для умов збирання врожаю, в яких потрібні гусениці. Передача максимального тягового зусилля без втрат потужності, автоматичний натяг гусениці та низьке ущільнення ґрунту, особливо у вологих умовах – ось лише декілька переваг цієї системи. Чотири підпружинених гусеничних рушії забезпечують велику площу контакту, що мінімізує тиск гусениць на ґрунт. Крім того, завдяки гусеницям техніка рухається більш плавно на високих швидкостях, що гарантує підвищений комфорт водіння та точне управління жаткою. Попри це, максимальна зовнішня ширина комбайнів Fendt з гусеницями 610 мм не перевищує 3,49 м.

Перевірка рівня заливання рідин



Налаштування подрібнювача



Магістраль системи змащення



Очищення повітряного фільтра



Демонтаж решіт



Індикатор положення MCS Plus

Передова технологія.



- | | |
|--|---|
| 1. Кабіна Skyline | 10. Соломотряс |
| 2. Varioterminal 10.4" з сенсорним управлінням | 11. Вентилятор |
| 3. Жатка PowerFlow | 12. Верхнє решето підвищеної продуктивності |
| 4. Елеватор рослинної маси з багатоцільовим роз'ємом | 13. Зерновий шнек |
| 5. Вальцьова система прискорення подачі Power Feed | 14. Шнек повернення на домолот |
| 6. Молотильний барабан | 15. 6-рядний соломоподрібнювач |
| 7. Підбарання | 16. Зерновий бункер |
| 8. Бітер | 17. Двигун AGCO Power |
| 9. Multi Crop Separator Plus | |



СЕРВІСИ FENDT

Найкращий продукт з найкращим доглядом та обслуговуванням.

З Fendt ви отримуєте передовий продукт, здатний впоратися з найскладнішими задачами. Ось чому ви можете очікувати трохи більшого від послуг, які надають вам високоефективні, сертифіковані дилери Fendt:

- завдяки гарячим лініям зв'язку між вами та нашою досвідченою сервісною командою.
- Наявність запасних частин в режимі 24/7 впродовж всього сезону
- Гарантія 12 місяців на оригінальні запасні частини Fendt та їх монтаж

100% якість. 100% сервіс: Сервіси Fendt Ми пропонуємо унікальні сервіси, які забезпечать найвищу можливу надійність та ефективність експлуатації вашої техніки Fendt:

- Сервіс демонстрації техніки Fendt Demo
- Спеціальне навчання водіїв Fendt
- AGCO Finance – угоди з фінансування та лізингу
- Fendt Care – подовження обслуговування та гарантії
- Fendt Certified – програма придбання техніки, яка вже була у використанні



Ваші дилери Fendt завжди готові вам допомогти, адже їх головне завдання – гарантувати, щоб ваша техніка Fendt у будь-який момент була готова до роботи. Якщо ж все одно щось піде не так в сезон, просто зателефонуйте до свого сертифікованого сервісного центра в будь-який час доби по екстреній гарячій лінії.



СЕРВІСИ FENDT

Будьте впевнені в завтрашньому дні: ваша техніка буде готова до роботи.

Сервіс демонстрації техніки Fendt Demo
Це нове придбання? Ви полюбите рішення Fendt та загальну ефективність цієї техніки. Дозвольте сервісу Fendt Demo спростити прийняття важливого рішення.

Спеціальне навчання водіїв Fendt
Ми допоможемо вам отримати максимум від вашої техніки. За допомогою нашої ексклюзивної програми спеціального навчання операторів Fendt Expert ви зможете підвищити рентабельність своєї техніки Fendt, а також вивчити всі функції, які полегшать вашу повсякденну працю. Наша команда професійних інструкторів навчить вас ефективно використовувати весь потенціал вашої техніки Fendt.

Індивідуальні плани фінансування та лізингу
Для придбання високотехнологічної техніки потрібні істотні капіталовкладення. Програми фінансування партнерів AGCO дають вам можливість отримати фінансування на вигідних умовах з гнучкими термінами. Ви самі визначаєте загальні умови фінансування свого трактора Fendt – від суми першого внеску до щомісячних платежів і терміну погашення. Якщо ви терміново потребуєте додаткових ресурсів на короткий час або віддаєте перевагу користуванню трактором впродовж тривалого періоду, при цьому не купуючи його, ваш дилер Fendt може підібрати для вас найбільш оптимальний варіант лізингу.

Fendt Certified – програма придбання техніки, яка вже була у використанні
Використана сільськогосподарська техніка проходить ретельну перевірку за найвищими стандартами та отримує сертифікат якості Fendt, тому вона є ідеальним рішенням для фермерів, які хочуть збільшити свій парк техніки, залишаючись в межах помірної бюджету.

- Переваги:
- Сертифікація у відповідності до суворих стандартів якості
 - Ретельна перевірка придатності при прийманні (технічне оснащення, знос вузлів, вигляд)
 - В разі потреби основні компоненти замінюються, очищуються та фарбуються
 - Однорічна гарантія (з можливістю продовження)
 - Дуже вигідні пропозиції від AGCO Finance

Fendt Care – подовження обслуговування та гарантії
Аби гарантувати готовність вашої техніки до роботи у будь-який момент ми пропонуємо індивідуальне обслуговування та ремонт в рамках планів, що перевищують стандартні гарантійні програми. Стандартні плани покривають тільки ризики ремонту нової техніки впродовж 12 місяців після її купівлі. Саме тут в справу вступає Fendt Care. Завдяки гнучким періодам дії та гнучким тарифам з франшизою та без неї техніка може залишатися захищеною навіть після першого року експлуатації. Ваш дилер Fendt встановлюватиме лише оригінальні запасні частини Fendt. Вони відповідають перевіреному стандарту якості та пройшли випробування на безпечність. Це забезпечує найкраще збереження вартості вашої техніки Fendt.

За допомогою додатка для смартфонів «AGCO Parts Books to go» можна швидко і зручно знайти та напряму замовити запчастини Fendt. Цей додаток можна завантажити з App Store та Google Play Store. Будь ласка, зв'яжіться з вашим дилером Fendt для отримання персональних даних доступу.



Повний контроль над витратами та надійність планування

Fendt Care	Bronze	Silver		
Обслуговування	Регулярне обслуговування, незмінні витрати на обслуговування	Покриття ризиків ремонту (за винятком зносу)		
Переваги	Надійність експлуатації	Покриття серйозних поломок	Повне покриття на вигідних умовах	Повний захист при одночасному контролі витрат
Планове обслуговування	✓	✓	✓	✓
Вартість ремонту		✓	✓	✓
Франшиза		€490	€190	€0



5 років / 3 000 годин роботи, включаючи різак

Завдяки новим тарифам Fendt Care компанія Fendt пропонує розширені страхові пакети, що включають покриття безперебійної експлуатації нової техніки та ризиків її ремонту. Пакети Fendt Care дають вам можливість поєднати контроль витрат з винятковою якістю обслуговування. Fendt надає гнучкі та індивідуальні рішення з урахуванням особливостей вашого машинопарку: від договору на техобслуговування до комплексного пакету, що включає повний перелік послуг.

Стандартне та опціональне обладнання
 Стандартне: ■
 Опціональне: □

FENDT C-SERIE

Технічні характеристики.



		5275 C	5275 C PL	5275 C PLI	5275 C Rice	6335 C	6335 C PL	6335 C PLI	6335 C Rice
Жнивarka									
Ширина жнивarki PowerFlow від - до	м	4.80 - 7.60	4.80 - 7.60	4.80 - 7.60	4.80 - 7.60	4.80 - 7.60	4.80 - 7.60	4.80 - 7.60	4.80 - 7.60
Частота різки FreeFlow	різ/хв	1254	1254	1254	1254	1254	1254	1254	1254
Ширина жнивarki PowerFlow від - до**	м	5.50 - 6.80	5.50 - 6.80	5.50 - 6.20		5.50 - 7.70	5.50 - 6.80	5.50 - 6.20	
Частота різки PowerFlow	різ/хв	1220	1220	1220		1220	1220	1220	
TeгаControl II™ керування жнивarkою		■	■	■	■	■	■	■	■
Ріпаковий шнек		□	□			□	□		
Електричний ніж для ріпаку		□	□	□		□	□	□	
електро-гідравлічний зеднувач		■	■	■	■	■	■	■	■

		5275 C	5275 C PL	5275 C PLI	5275 C Rice	6335 C	6335 C PL	6335 C PLI	6335 C Rice
Кукурудзяна жатка									
Fendt CornFlow™		□	□	■		□	□	□	
Ряди (складана)	кількість	6	6	6		6	6	6	
Ряди (жорстка)	кількість	6 - 8	6 - 8	6 - 8		6 - 8	6 - 8	6 - 8	
Відстань між рядами	см	70/75cm	70/75cm	70/75cm		70/75cm	70/75cm	70/75cm	
Стеблоподрібнювач		□	□	□		□	□	□	
Впускний шнек		■	■	■		■	■	■	

		5275 C	5275 C PL	5275 C PLI	5275 C Rice	6335 C	6335 C PL	6335 C PLI	6335 C Rice
Зерновий елеватор									
прискорювач потоку		■	■	■	■	■	■	■	■
Прийомні ланцюги	кількість	3	3	3	3	4	4	4	4
Гідравлічний реверс		■	■	■	■	■	■	■	■

		5275 C	5275 C PL	5275 C PLI	5275 C Rice	6335 C	6335 C PL	6335 C PLI	6335 C Rice
Система обмолочування									
сепаратор MCS Plus		■	■	■	■	■	■	■	■
Ширина молотильного барабана	мм	1340	1340	1340	1340	1600	1600	1600	1600
Діаметр молотильного барабана	мм	600	600	600	600	600	600	600	600
Швидкість молотильного барабана	об/хв	380 - 1100	380 - 1100	380 - 1100	380 - 1100	430 - 1210	430 - 1210	430 - 1210	430 - 1210
Вигин підбарання	градуси	106.0	106.0	106.0	106.0	106.0	106.0	106.0	106.0
Площа підбарання, загальна	м²	0.99	0.99	0.99	0.99	1.18	1.18	0.99	1.18
Планки підбарання	кількість	12	12	12	12	12	12	12	12
Секційне підбарання		□	□	□		□	□	□	
Комплект обладнання для кукурудзи		□	□	□	□	□	□	□	□

		5275 C	5275 C PL	5275 C PLI	5275 C Rice	6335 C	6335 C PL	6335 C PLI	6335 C Rice
остаточна сепарація									
Активний сепаратор (MCS Plus)		■	■	■	■	■	■	■	■
Загальна площа активної сепарації	м²	1.89	1.89	1.89	1.89	2.25	2.25	2.25	2.25
Соломотряси	кількість	5	5	5	5	6	6	6	6
Ступені	кількість	4	4	4	4	4	4	4	4
Довжина соломотряса	мм	4256	4256	4256	4256	4256	4256	4256	4256
Площа соломотряса	м²	5.73	5.73	5.73	5.73	6.81	6.81	6.81	6.81
Загальна площа сепарації	м²	7.62	7.62	7.62	7.62	9.06	9.06	9.06	9.06

		5275 C	5275 C PL	5275 C PLI	5275 C Rice	6335 C	6335 C PL	6335 C PLI	6335 C Rice
Очистка									
Секційна система очистки		■	■	■	■	■	■	■	■
Підготовчий піддон, секційний та знімний		■	■	■	■	■	■	■	■
Площа грохота	м²	2.57	2.57	2.57	2.57	3.06	3.06	3.06	3.06
Загальна площа решіт	м²	4.67	4.67	4.67	4.67	5.58	5.58	5.58	5.58
Швидкість вентилятора	об/хв	350 - 1050	350 - 1050	350 - 1050	350 - 1050	350 - 1050	350 - 1050	350 - 1050	350 - 1050
зменшення обертів вентилятора	об/хв	270 - 840	270 - 840	270 - 840	270 - 840	270 - 840	270 - 840	270 - 840	270 - 840
Налаштування електричного вентилятора		■	■	■	■	■	■	■	■
решето великої продуктивності		■	■	■	■	■	■	■	■
Електричне регулювання решета		■	■	■	■	■	■	■	■
Індикатор домолоту		■	■	■	■	■	■	■	■
Камера заднього виду		□	□	□	□	□	□	□	□

		5275 C	5275 C PL	5275 C PLI	5275 C Rice	6335 C	6335 C PL	6335 C PLI	6335 C Rice
Бункер зерна									
Об'єм бункера зерна	літри	9000	8600	8600	9000	9000	8600	8600	9000
Розвантажувач		■	■	■	■	■	■	■	■
Швидкість розвантажувача	л/с	105	105	105	105	105	105	105	105
Довжина розвантажувальної труби	м	5.0	5.0	5.0	5.0	5.0	5.0	5.0	5.0
Заслінка і направляюча для відбору зразків		■	■	■	■	■	■	■	■

		5275 C	5275 C PL	5275 C PLI	5275 C Rice	6335 C	6335 C PL	6335 C PLI	6335 C Rice
Подрібнювач									
Подрібнювач		■	■	■	■	■	■	■	■
72 зазубрених ножів		■	■	■	■				
88 зазубрених ножів						■	■	■	■
Розкидувач полови		□	□	□	□	□	□	□	□
Електро-регульовані пластини дефлектора		□	□	□	□	□	□	□	□
Швидкий перемикач (різання/валкування)		■	■	■	■	■	■	■	■

		5275 C	5275 C PL	5275 C PLI	5275 C Rice	6335 C	6335 C PL	6335 C PLI	6335 C Rice
Двигун									
Двигун AGCO Power		■	■	■	■	■	■	■	■
Норми викидів	Stage								
Циліндри	кількість	6	6	6	6	6	6	6	6
Об'єм	літри	7.4	7.4	7.4	7.4	8.4	8.4	8.4	8.4
Макс. продуктивність з PowerBoost (ECE R 120)	кВт/к.с.	225/306	225 / 306	225 / 306	225 / 306	265 / 360	265 / 360	265 / 360	265 / 360
Місткість паливного баку	літри	620	620	620	620	620	620	620	620
Місткість баку AdBlue	літри	80	80	80	80	80	80	80	80

		5275 C	5275 C PL	5275 C PLI	5275 C Rice	6335 C	6335 C PL	6335 C PLI	6335 C Rice
Ходова частина									
Гідростатичний привід		■	■	■	■	■	■	■	■
Ступені передач	кількість	4	4	4	4	4	4	4	4
Механічне управління перемиканням передач		■	■	■	■	■	■	■	■
Привід на чотири колеса		□	□	■		■	□	■	■
Atrak з гусеничним ходом						□			
Компенсація нахилу ParaLevel			■	■		■	■		
Компенсація нахилу ParaLevel Integrale			■	■			■		
Компенсація нахилу ParaLevel, привід на чотири колеса	%		20.0	20.0			20.0	20.0	
Компенсація нахилу ParaLevel, привід на передні колеса	%		15.0				15.0		

		5275 C	5275 C PL	5275 C PLI	5275 C Rice	6335 C	6335 C PL	6335 C PLI	6335 C Rice
Кабіна									
Кабіна Skyline		■	■	■	■	■	■	■	■
Сидіння водія з повітряною підвіскою		■	■	■	■	■	■	■	■
Автоматичний клімат контроль		■	■	■	■	■	■	■	■
Обігрів		■	■	■	■	■	■	■	■
Електро-регульовані зовнішні дзеркала з обігрівом		■	■	■	■	■	■	■	■
Додаткове дзеркало з широким кутом огляду		■	■	■	■	■	■	■	■
Додаткове робоче освітлення		□	□	□	□	□	□	□	□
Радіо		□	□	□	□	□	□	□	□
Задня камера		■	■	■	■	■	■	■	■
Холодильний відсік, вбудований в сидіння пасажира		□	□	□	□	□	■	□	□
Фари		□	□	□	□	□	□	□	□
Індикатор втрати		■	■	■	■	■	■	■	■

		5275 C	5275 C PL	5275 C PLI	5275 C Rice	6335 C	6335 C PL	6335 C PLI	6335 C Rice
Fendt Variotronic									
Fendt Varioterminal 10.4*		■	■	■	■	■	■	■	■
Fendt VarioGuide		□	□	□	□	□	□	□	□
Fendt Connect		□	□	□	□	□	□	□	□
Вимірювання вологості і врожайності		□	□	□	□	□	□	□	□
Картаграфування		□	□	□	□	□	□	□	□

		5275 C	5275 C PL	5275 C PLI	5275 C Rice	6335 C	6335 C PL	6335 C PLI	6335 C Rice
Вага та розміри									
Довжина без жнивarki	м	9.04	9.0	9.0	9.04	9.04	9.0	9.0	9.04
Ширина без жнивarki, стандартні шини	м	3.65	3.55	3.55		3.9	3.82	3.87	
Базова вага машини, без жнивarki, без додаткового обладнання	кг	13500	14800	15200		14000	15300	15700	
Висота	м	4.0	4.0	4.0	4.0	4.0	4.0	4.0	4.0

		5275 C	5275 C PL	5275 C PLI	5275 C Rice	6335 C	6335 C PL	6335 C PLI	6335 C Rice
Шини									
Шини привідної осі (стандартні)		800/65R32	800/65R32	800/65R32		800/65R32	800/65R32	800/65R32	
Шини керуючої осі (стандартні)		460/70R24	540/65R24	540/65R24		460/70R24	540/65R24	540/65R24	
Транспортна ширина									
Гусенична стрічка Atrak (24 дюйми - 610 мм)	мм					3490			

FENDT

It's Fendt. Тому що ми розуміємо сільське господарство.



www.fendt.com

AGCO GmbH – Fendt-Marketing
87616 Marktberdorf, Germany

 **AGCO**
Your Agriculture Company

Fendt є брендом компанії AGCO.
Усі дані, що стосуються комплектації, зовнішнього вигляду, продуктивності, габаритів, ваги, споживання палива та експлуатаційних витрат техніки, базуються на найновішій інформації, наявній на момент друку. Вона може змінитися на момент придбання техніки. Ваш дилер Fendt з радістю надасть вам інформацію про будь-які зміни. На представлений техніці відсутні спеціальне обладнання, що постачається для конкретних країн.